

FLUKE®

Reliability

VIBXPERT® EX

db® PRÜFTECHNIK

**Bedienungsanleitung
Auswuchten**

VIBPERT® EX

2-Kanal-

FFT Datensammler und
Signalanalysator
mit EX-Schutz

Bedienungsanleitung 'Auswuchten'

Baureihe: VIB 5.300 EX
Firmware-Version 2.3x

Ausgabe: Januar 2017
Artikelnummer: VIB 9.806.D
Originalanleitung

Rechtliche Hinweise

Das in dieser Anleitung beschriebene Produkt und dieses Handbuch sind urheberrechtlich geschützt. Alle Rechte bleiben den Urhebern vorbehalten. Das Handbuch darf nicht ohne vorherige Zustimmung ganz oder teilweise kopiert, vervielfältigt, übersetzt oder in anderer Form Dritten zugänglich gemacht werden.

Ansprüche gegenüber den Urhebern in Anlehnung des in diesem Handbuch beschriebenen Produktes sind ausgeschlossen. Die Urheber übernehmen keine Gewähr für die Richtigkeit des Inhalts dieses Handbuchs. Weiterhin sind die Urheber keinesfalls haftbar für irgendwelche direkten oder indirekten Schäden, die aus der Verwendung des Produktes oder dieses Handbuchs entstehen, selbst wenn die Urheber auf die Möglichkeit solcher Schäden hingewiesen haben.

Die Urheber übernehmen keine Haftung für eventuelle Fehler des Produktes. Der Garantie- und Haftungsausschluss gilt ebenso für alle Händler und Distributoren. In diesem Handbuch erwähnte Warenzeichen und eingetragene Warenzeichen sind i.a. entsprechend gekennzeichnet und Eigentum ihrer Besitzer. Das Fehlen einer Kennzeichnung bedeutet jedoch nicht, dass Namen nicht geschützt sind.

VIBXPERT EX®, VIBCODE®, OMNITREND® sind eingetragene Warenzeichen der PRÜFTECHNIK AG. Irrtümer und Konstruktionsänderungen, insbesondere im Sinne technischer Weiterentwicklungen vorbehalten. Nachdruck, auch auszugsweise, nur mit schriftlicher Genehmigung der Fluke Deutschland GmbH.

© 2005 - 2016 Fluke Corporation

Vorwort

Herzlichen Glückwunsch und vielen Dank, dass Sie Ihren VIBXPERT EX FFT Datensammler und Signalanalysator* mit dem Programm-Modul zum Betriebsauswuchten in einer oder zwei Ebenen aufgerüstet haben.

Das Auswuchtmodul basiert auf der bekannten 'Einfluß-Koeffizienten-Methode' und zeichnet sich durch Effizienz und hohen Bedienkomfort aus. Das eingesetzte Messverfahren ist mit einem neuen, wissensbasierten Algorithmus optimiert worden. Perfekt abgestimmte Messeinstellungen ersparen Ihnen zeitaufwändige Vorbereitungen und automatisieren wiederkehrende Handlungsschritte. Die einfache Handhabung ergibt sich durch eine intuitive, grafische Bedienerführung, die Sie Schritt für Schritt durch die Auswuchtprozedur führt. Verschiedene Methoden zum Ausgleichen einer Rotorunwucht stehen zur Auswahl: freier Ausgleich, festes Gewicht, feste Orte oder Bandmaßausgleich. Auf Wunsch fasst VIBXPERT EX alle angebrachten Gewichte zu einem neuen Gewicht zusammen. Falls Sie kein Auswuchtgewicht am Rotor anbringen können, rechnet Ihnen VIBXPERT EX die Masse aus, die Sie vom Rotor abschleifen müssen.

Und denken Sie dran! VIBXPERT EX wächst auch in Zukunft mit Ihren Anforderungen. Neueste Analyse- und Diagnosefunktionen werden laufend hinzugefügt und als Update zur Verfügung gestellt. So ist sicher gestellt, dass Sie stets mit modernster Ausrüstung ausgestattet sind.

Für weitere Informationen möchten wir Sie auf die anwendungsorientierten PRÜFTECHNIK-Seminare hinweisen, die nicht nur wegen ihres großen Praxisteils bei den Teilnehmern sehr gut ankommen. Sie werden feststellen, dass diese Investition sich lohnt. Fragen Sie einfach bei uns im Hause nach aktuellen Seminarterminen, oder besuchen Sie uns im Internet unter:

<http://www.pruftechnik.com>

Zu dieser Anleitung

Diese Anleitung beschreibt die Bedienung des Messgerätes in der Betriebsart 'Auswuchten'. Die Beschreibung des Messgerätes sowie dessen Bedienung in den Betriebsarten 'Multimode' und 'Route' finden Sie in der VIBXPERT EX Bedienungsanleitung (VIB 9.805.D).

Falls Sie diese Anleitung einmal nicht griffbereit haben sollten, ist im Gerät eine Direkthilfe enthalten, die Sie mit der HELP-Taste aufrufen können.

Diese Anleitung beschreibt Funktionen der Version 2.3x.

* wird in dieser Bedienungsanleitung auch mit 'VIBXPERT EX' und 'Messgerät' bezeichnet.



Inhalt	
Kapitel 1: Einleitung	5
Sicherheits- und Betriebshinweise	5
Allgemeine Sicherheit.....	6
Registrierung	7
Kapitel 2: Auswuchten	9
Auswuchten an Maschinen mit rotierenden Massen	11
Diagnose	12
Vorbereitung	13
Aufbau.....	13
Bedienung	17
Auswuchten in einer Ebene.....	19
Urunwucht messen	19
Probelauf.....	20
Ausgleichslauf	21
Auswuchtschritte rückgängig machen	22
Auswuchten in zwei Ebenen	23
Messablauf in der Übersicht.....	23
Mess- und Ausgleichsebene A festlegen	23
Urunwucht in Ebene A und Ebene B messen	23
Probelauf.....	24
Ausgleichslauf	24
Ergebnis speichern	24
Auswertung der Daten	25
Auswuchtgewichte zusammenfassen	26
Optionen beim Auswuchten	27
Messeinstellung überprüfen	27
Korrekturmodus ändern (MENU - Tools)	27
Auswuchtgewicht entfernen.....	29
Prüffunktionen.....	29
Auswuchtradius und Rotormasse nachträglich eingeben	30
Einflußkoeffizienten.....	30
Schwingung in der Kontrollebene minimieren.....	31
Display-Setup.....	32
Auswuchtreport drucken.....	33
Setup-Parameter	34
Maschinen-Setup.....	34
Mess-Setup	37
Auswuchten mit Kontrollebene.....	38
Kapitel 3: Anhang	39
Auswucht-Gütestufen und Gruppen starrer Wuchtkörper	39
Meldungen beim Auswuchten	40
Notfall-Speicherung	42

Kapitel 1: Einleitung

Sicherheits- und Betriebshinweise

Machen Sie sich vor dem Gebrauch des Messgerätes mit den Sicherheits- und Betriebshinweisen in diesem Abschnitt sowie in der VIBXPRT EX Bedienungsanleitung (VIB 9.805.D) vertraut.

Verwendete Symbole



WARNUNG!

Gefahr für Leben und Gesundheit.



VORSICHT

Gefahr einer Fehlbedienung, die einen Sachschaden verursachen kann.



Hinweis

Tipps zur Bedienung sowie wichtige Informationen zum Auswuchten.

Bestimmungsgemäße Verwendung

VIBXPRT EX ist als tragbares Auswuchtgerät zum Auswuchten von *stationären* Maschinen mit *ausschließlich rotierenden Bauteilen (Rotoren)*, wie z.B Turbinenläufer, Induktoren, Kreiselpumpen, Kreiselverdichter, Gebläse u.ä. zu verwenden. Ausgeschlossen sind Maschinen mit oszillierenden Bauteilen, wie z.B. alle Kolbenmaschinen.

VIBXPRT EX darf zum Auswuchten von starren Rotoren uneingeschränkt eingesetzt werden. Nachgiebige (weiche) Rotoren dürfen mit VIBXPRT EX im Bereich der Resonanzfrequenz ($\pm 25\%$) nur von einem erfahrenen Anwender ausgewuchtet werden. Das Messgerät und das Zubehör dürfen nur von geschultem Personal bedient werden.

Für Schäden, die durch nicht bestimmungsgemäße Verwendung entstehen, übernimmt PRÜFTECHNIK keine Haftung.

EU-Konformitätserklärung

PRÜFTECHNIK AG erklärt, dass VIBXPRT EX konform ist mit den zutreffenden Europäischen Richtlinien. Der vollständige Text der EU-Konformitätserklärung ist unter der folgenden Internetadresse verfügbar:

www.pruftechnik.com/com/Know-How/Media-Center/Certificates-and-Material-Safety



Allgemeine Sicherheit

- Bei Messungen an Maschinen sind die geltenden Sicherheitsvorschriften zu beachten.
- Beim Aufbau der Messkomponenten ist darauf zu achten, dass keine Halterungen, Kabel, etc. in den Bereich drehender Maschinenteile ragen.
- Beim Anbringen der Auswuchtgewichte sind die entsprechenden Vorschriften der Hersteller zu beachten.
Bei angeschweißten Auswuchtgewichten ist auf saubere Heftpunkte zu achten; die Masseelektrode des Schweißgerätes ist am Rotor und nicht an der Maschine anzuklemmen.
Bei angeschraubten Auswuchtgewichten ist die maximal zulässige Drehzahl des Rotors zu beachten.
- Bei Arbeiten am Rotor ist die Maschine freizuschalten und gegen Wiedereinschalten gemäß den geltenden Vorschriften zu sichern.
- Vor der ersten Messung (Ur-Unwucht) ist sicherzustellen, dass die Vorbereitungen ordnungsgemäß und vollständig durchgeführt worden sind. Neben dem Aufbau der Messkomponenten ist insbesondere auf die korrekte Eingabe der Parameter im Maschinensetup zu achten. Aus einer falsch eingegebenen Rotormasse kann ein zu großes Probegewicht berechnet werden. Die Folgen für Mensch und Maschine können gravierend sein!
- Während der Probe- und Ausgleichläufe darf sich keine Person im radialen Bereich des Rotors aufhalten. Dieser Bereich ist ordnungsgemäß vor unbefugtem Betreten zu sichern. Löst sich bei laufender Maschine das Probegewicht vom Rotor, besteht Lebensgefahr in diesem Bereich!
- Befindet sich der Rotor in einem Schutzgehäuse, sind die Gehäuselüken vor dem Einschalten der Maschine zu schließen.
- Die zulässige Einschalthäufigkeit der Maschine darf nicht überschritten werden. Andernfalls kann der Motor beschädigt werden.
- Vor dem Auswuchten ist die Ursache der Unwucht zu ermitteln und gegebenenfalls zu beseitigen (z.B. Anbackungen im Rotor entfernen, Risse im Laufrad schweißen oder Laufrad tauschen).

Registrierung

Die Auswuchtsoftware ist bereits im Geräte enthalten und wird per Passwort freigeschaltet. Änderungen am Gerät, oder das Einspielen einer zusätzlichen Software sind nicht erforderlich.

Passwort eingeben

Das Passwort finden Sie im mitgelieferten Passwortzertifikat (VIB 5.386-B).

- Klicken Sie im Startbildschirm auf 'Geräte Setup'.
- Klicken Sie im Bildschirm 'Geräte Setup' auf 'Registrierung' (s. u.).
- Klicken Sie im Bildschirm 'Registrierung' auf den Eintrag 'Auswuchten - nicht registriert', und geben Sie im Text-Editor das Registrierungspasswort ein.

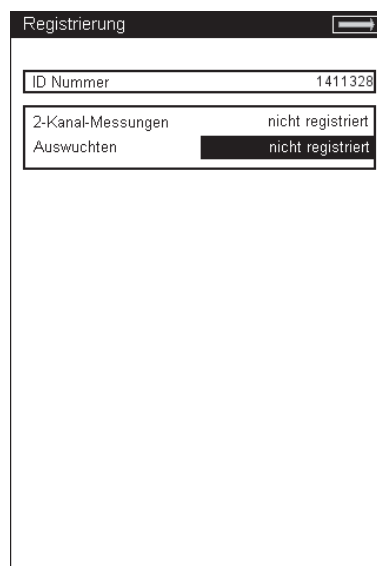
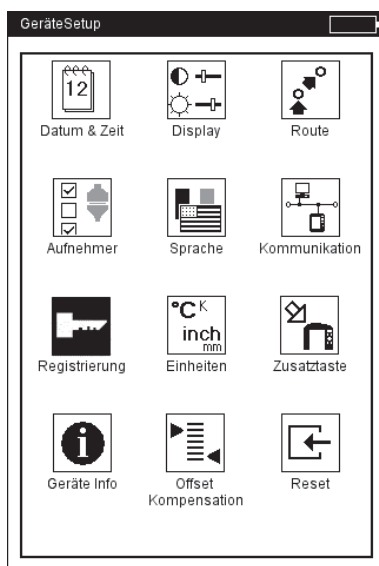
Die Registrierung ist damit abgeschlossen, die neue Betriebsart erscheint nun im Startbildschirm.



GeräteSetup



Auswuchten



Links:

Geräte Setup - Registrierung

Rechts:

'Auswuchten' registrieren

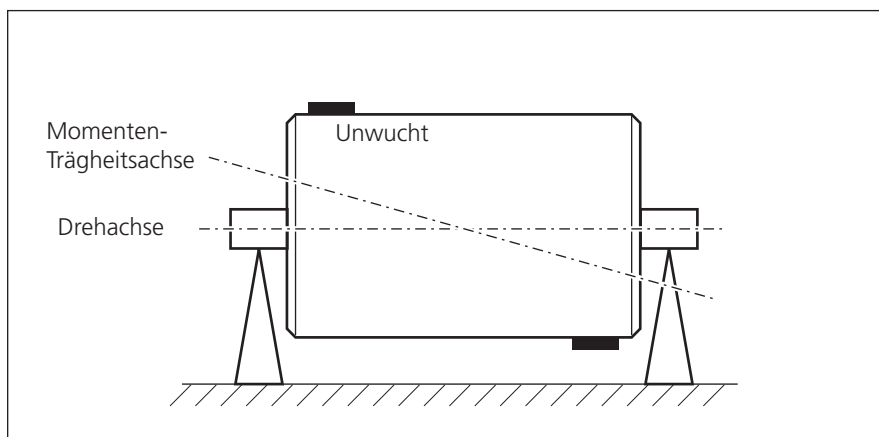
Kapitel 2: Auswuchten

Erhöhte Schwingungen an Maschinen sind unerwünschte Erscheinungen. Sie beeinträchtigen die Qualität der Produkte, belasten die Bauteile zusätzlich und mindern nicht zuletzt die Betriebssicherheit. Häufigste Ursache für diese erhöhten Schwingungen ist die Unwucht. Die daraus resultierenden hohen Fliehkräfte führen zu einem vorzeitigen Verschleiß von Maschinenbauteilen wie zum Beispiel Lager und Dichtungen. Ziel des Auswuchtens von Rotoren ist es also, Lagerkräfte und Wellenverformungen auf akzeptable Werte zu begrenzen.

Mit VIBXPERT EX können Sie eine Unwucht zuverlässig erkennen und rasch beseitigen. Ihre Auswuchtergebnisse werden automatisch mit den Beurteilungsmaßstäben für den Auswuchtzustand rotierender, starrer Körper, der DIN ISO 1940, verglichen.

Unwucht

Ist ein Rotor korrekt ausgewuchtet und bringt man diesen Rotor auf Auswuchttrollen, so wird sich, wenn eine zusätzliche Masse angebracht wird, diese Masse sofort nach unten bewegen. Diesen Vorgang nennt man 'Abrollen'.



Momentenunwucht

Wird dieser Rotor nun mit der Auswuchtdrehzahl gedreht, so entsteht durch die Schwerpunktverlagerung eine Fliehkraft senkrecht zur Drehachse.

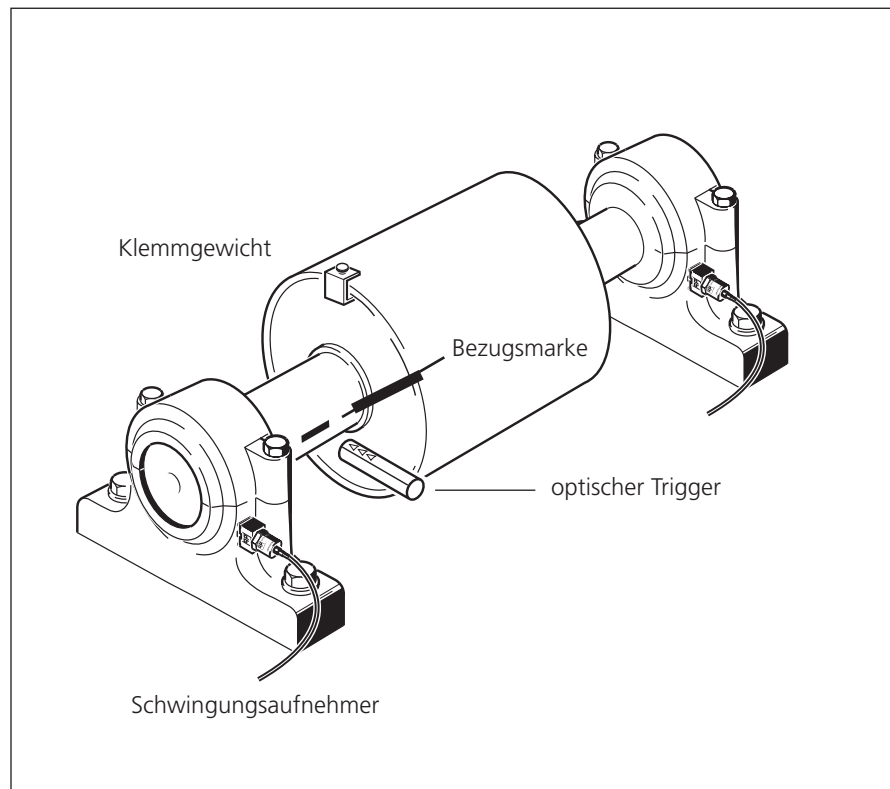
Eine statische Unwucht ist mit Ein-Ebenen-Auswuchten zu beseitigen, da Auswucht- und Schwerpunktebene zusammenfallen. Von der Messebene betrachtet ist die Unwucht statisch an einem Ort.

Werden an einem vollkommen ausgewuchteten Rotor zwei gleich große Unwuchten so angebracht, dass sie sich in zwei auseinander liegenden Radialebenen genau gegenüberliegen, so spricht man von einer Momentenunwucht (auch dynamische Unwucht). Der Schwerpunkt des Rotors bleibt auf der Drehachse. Die Unwuchten verursachen ein Fliehkraftmoment, das in den Lagern gleich große, aber entgegengesetzte Kräfte hervorruft. Solche Unwuchten können nur mit Zwei-Ebenen-Auswuchten 'dynamisch' ausgewuchtet werden - ein Ein-Ebenen-Auswuchten würde keinerlei Verbesserung bewirken.

Wird an einem vollkommen ausgewuchteten Rotor eine einzelne Unwucht in einer Ebene angesetzt, in der nicht der Schwerpunkt liegt, so wird sie quasistatische Unwucht genannt. Sie entspricht einer Kombination aus einer statischen Unwucht und einer Momentenunwucht und wird in der Regel durch eine Korrektur in zwei Ebenen ausgeglichen.

Grundsätzlich hängt die Überlegung, auf einer oder auf zwei Ebenen auszuwuchten, von der maschinenspezifischen Situation ab, d.h. vom Wuchtverhalten des Rotors und dem Schwingungsverhalten der Maschine. Gleichzeitiges Auswuchten in zwei Ebenen ist schneller und genauer, als nacheinander in je einer Ebene auszuwuchten. Restfehler, die sich durch sequentielles Auswuchten addieren, werden so vermieden. Als wichtiges Entscheidungskriterium kann in der Regel das Verhältnis Abstand/Durchmesser der Ausgleichsebenen herangezogen werden.

Zwei-Ebenen-Auswuchten unter Betriebsbedingungen mit einem optischen Trigger und zwei Schwingungsaufnehmern.



Auswuchten an Maschinen mit rotierenden Massen

Das Auswuchtmodul basiert auf der bekannten 'Einfluß-Koeffizienten-Methode':

VIBXPART EX misst zunächst Schwingungsamplitude und Phasenwinkel, der durch die Unwucht verursachten Schwingung - die sogenannte 'Ur-Unwucht'. Danach befestigt man ein definiertes Probegewicht* und misst die daraus resultierende Änderung von Amplitude und Phase. Aus der Differenz beider Schwingungen nach Betrag und Phase errechnet VIBXPART EX den Einflußkoeffizienten, der - über die Lage und Größe des Probegewichtes - genau den Ort und den Betrag des Ausgleichgewichtes angibt. Beim Zwei-Ebenen-Auswuchten wird bei der Berechnung der Einfluss der Masse in der jeweils anderen Ebene mitberücksichtigt. Mit dieser Auswuchtmethode lassen sich sämtliche sogenannten 'starrten' Rotoren auswuchten.

Ein starrer Rotor zeigt im Wesentlichen ein proportionales Schwingungsverhalten, wenn sich Auswuchtgewicht und Winkel ändern. Bei fester Auswuchtdrehzahl haben Weichheiten oder Resonanzen in der Lagerung keinen Einfluss auf das Schwingungsverhalten. Ist eine Maschine drehzahlvariabel, zeigt sie häufig bei jeder Drehzahl ein anderes Schwingungsverhalten und so muss vom langsamen zum schnellen Lauf mehrfach ausgewuchtet werden.

Weiche Rotoren zeigen mit dem berechneten Auswuchtgewicht nicht das erwartete proportionale Verhalten, und die Koeffizienten-Methode gilt nicht. Solche Rotoren können in der Regel nur in Auswuchtmaschinen mit kraftmessenden Verfahren ausgewuchtet werden.

* VIBXPART EX berechnet die Masse und den Ort des Probegewichtes aus den Angaben im Maschinen-Setup derart, dass die Schwingung bereits im Probe-lauf merklich abnimmt. Dadurch kann das Probegewicht am Rotor belassen werden und muss nicht mehr entfernt werden.

Diagnose

Bevor Sie mit dem Auswuchten beginnen, sollten Sie zuerst sicherstellen, dass die Ursache für die gestörte Laufruhe des Rotors tatsächlich eine Unwucht ist. Eine Schwingungsdiagnose zeigt zudem, welche Auswuchtmethode am besten geeignet ist.

Zur Diagnose einer Unwucht stehen Ihnen eine Reihe aufeinander abgestimmter Messaufgaben zur Verfügung:



Auswuchten

- Klicken Sie im Startbildschirm auf 'Auswuchten', und öffnen Sie das Register 'Diagnose' (s. unten):

Kennwert - Schwinggeschwindigkeit



Erfassung der breitbandigen Maschinenschwingung zur Dokumentation des Ist-Zustandes vor und nach dem Auswuchten. Mit dieser Messaufgabe ermitteln Sie außerdem die Stelle mit dem höchsten Schwingungswert, an der Sie die Sensoren montieren.

Drehzahl

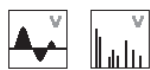


Messung der Rotordrehzahl. Wenn Sie beim Auswuchten ein Maschinen-Setup verwenden, benötigen Sie diesen Parameter, um die resultierenden Fliehkräfte zu berechnen.



Phase - eine / zwei Ebenen

Messung von Amplitude und Phasenwinkel im drehzahlsynchronen Schwingungssignal. Damit können Sie z.B. feststellen, ob eine statische oder dynamische Unwucht vorliegt.

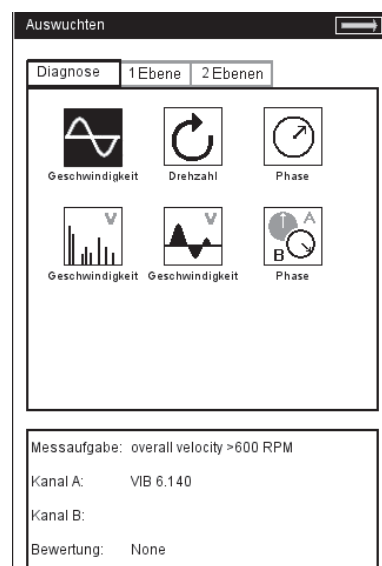


Spektrum & Zeitsignal - Schwinggeschwindigkeit

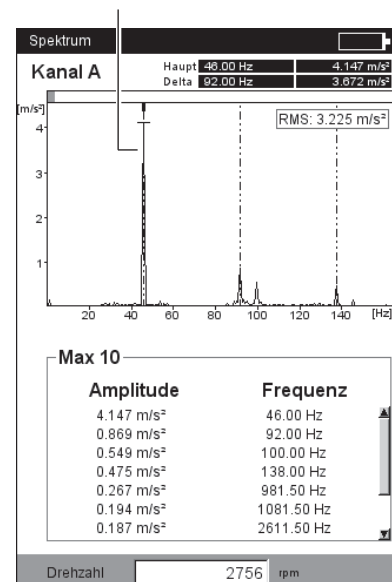
Messung des FFT-Spektrums und Zeitsignals. Dominiert im Spektrum die 1. Harmonische, ist eine Unwucht wahrscheinliche Ursache für die hohen Schwingungen.

Links:
Diagnosemessungen

Rechts:
FFT-Spektrum zur Diagnose
1. drehzahlarmonische
Schwingung dominiert -> Unwucht



'1. Harmonische'



Vorbereitung

Die Vorbereitung umfasst den Aufbau der Messkomponenten.

Bei sämtlichen Arbeiten an der Maschine ist diese freizuschalten und gegen unbeabsichtigtes Einschalten zu sichern!



WARNUNG!

Aufbau

1. Versuchen Sie die Ursache der Unwucht per Sichtkontrolle herauszufinden, und beseitigen Sie diese wenn möglich.
Beispiel: Entfernen Sie Anbackungen am Laufrad, befestigen Sie verlorene Auswuchtgewichte oder ziehen Sie lose Verschraubungen am Fundament fest.

Wird die Maschine nicht vor Ort im eingebauten Zustand ausgewuchtet, ist diese fest auf einem steifen Fundament zu befestigen (direkt am Rahmen bzw. an Schwingungsisolatoren).



Hinweis

2. Legen Sie die Mess- und Ausgleichsebene fest (s. Abbildung nächste Seite). Montieren Sie am Lagergehäuse den Schwingungsaufnehmer an der Messstelle mit den höchsten Schwingungswerten. Beachten Sie:
 - Die Messebene sollte in Lagermitte und nahe an der Ausgleichs- und Schwerpunktebene liegen (z.B. Laufradseite, Läufer).
 - Schwingungen werden über den Außenring eines Lagers in radialer Richtung übertragen. Befestigen Sie daher den Aufnehmer an der Seite (horizontal) oder oben auf dem Lager (vertikal). Suchen Sie die Stelle mit den höchsten Schwingungswerte mit Hilfe einer Tastsonde.
 - Die Aufnehmer sollten so nah wie möglich am Lager befestigt sein. Vermeiden Sie Signalabschwächungen durch zu lange Übertragungswege, Lagerabdeckungen o.ä.. Die Messrichtung muss der Hauptschwingungsrichtung entsprechen (meist horizontal). Bei horizontaler Messrichtung montieren Sie den Aufnehmer an der unteren Hälfte des Lagergehäuses.
 - Verwenden Sie nach Möglichkeit Aufnehmer, die auf der Maschine verschraubt sind oder befestigen Sie den Aufnehmer mit einem Magnetadapter (VIB 3.420). Der Aufnehmer darf nicht an Bauteilen mit Eigenschwingungen, wie z.B. Abdeckungen befestigt werden.
 - Tastsonden sind zum Auswuchten nicht geeignet!
 - Beim Auswuchten in zwei Ebenen: Legen Sie die zweite Ebene (B) in gleicher Weise fest.
TIPP: Ebene B sollte an der starren kupplungsnahen Antriebsseite und Ebene A an der weichen kupplungsfernen Abtriebsseite liegen (siehe Abbildung nächste Seite).

3. Beurteilen Sie die Laufruhe der Maschine.

Messen Sie die Schwinggeschwindigkeit und nehmen Sie bei zu hohen Messwerten ein FFT-Spektrum auf (vgl. DIN ISO 10816-3). Zeigen sich bei der Drehfrequenz hohe Amplituden, liegt eine Unwucht vor, die durch Auswuchten zu beseitigen ist.

Speichern Sie die Messwerte, um sie später mit den Messwerten nach dem Auswuchten zu vergleichen.



Hinweis

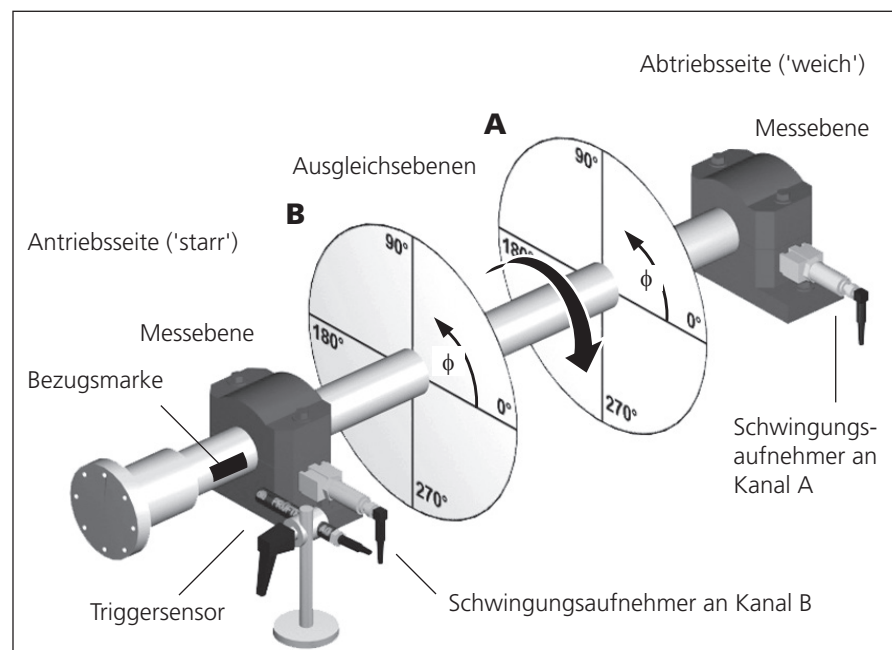
Hohe axiale Amplituden deuten auf eine große Momentenunwucht hin, die mit den hier beschriebenen Mitteln nicht auszugleichen ist.

4. Bringen Sie für den Triggersensor eine Winkelbezugsmarke an der stillstehenden Welle an. Beachten Sie:

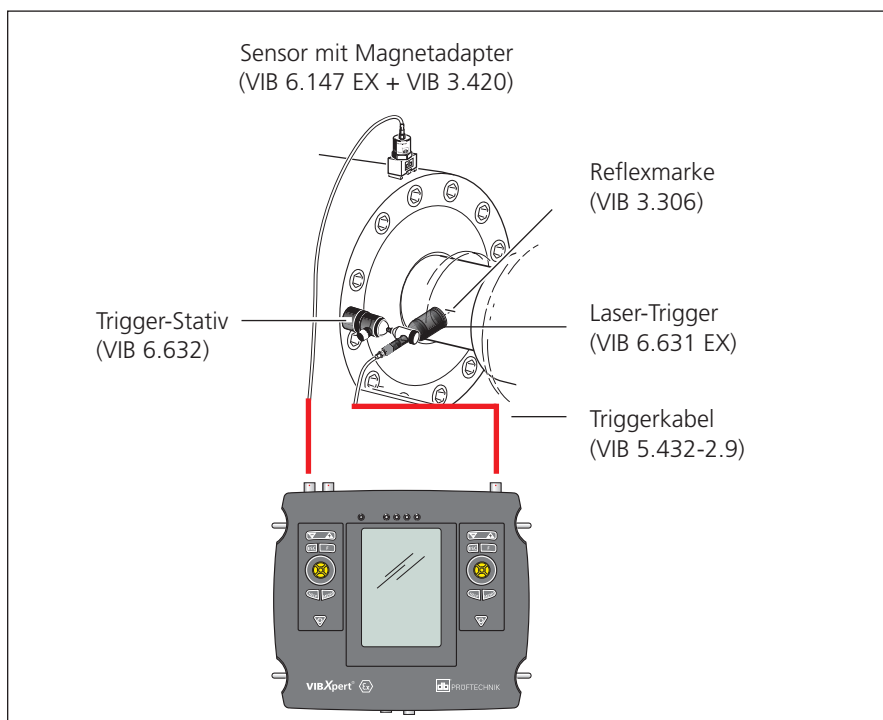
- Verwenden Sie als Bezugsmarke die Reflexfolie VIB 3.306, und bringen Sie diese senkrecht zur Drehrichtung an.
TIPP: Setzen Sie die Marke möglichst nahe an der Nut der Passfeder an. Die Marke lässt sich so einfacher wiederfinden, und die Messergebnisse sind besser reproduzierbar.
- Winkelkonvention: Die Winkelbezugsmarke liegt bei 0° ; der Anbringungswinkel ϕ für die Auswuchtgewichte wird gegen die Drehrichtung der Welle gezählt.
TIPP: Bei Ventilatoren nummerieren Sie die Schaufeln entsprechend der Zählrichtung des Anbringungswinkels. Schaufel Nr. 1 liegt an der 0° -Position.
- Referenzflanke: Legen Sie fest, ob die Flanke der einlaufenden oder der auslaufenden Triggermarke auf der Welle als Referenzsignal dienen soll. Die Einstellung dazu finden Sie im Geräte-Setup unter 'Aufnehmer / Keyphaser'.

Typischer Aufbau:

Mess- und Ausgleichsebene A & B, Bezugsmarke, Anbringungswinkel ϕ



5. Montieren Sie den Laser-Triggersensor mit dem Trigger-Stativ (VIB 6.632) an der Maschine.
6. Schließen Sie den Schwingungsaufnehmer und den Triggersensor am Messgerät an.



Nach Abschluss der Vorbereitung beachten Sie:

- Die Auswuchtdrehzahl sollte möglichst nahe an der Betriebsdrehzahl liegen. Ist dies durch zu hohe Schwingwerte nicht möglich, starten Sie bei einer niedrigeren Drehzahl und nähern sich über mehrere Auswuchtläufe schrittweise an die Betriebsdrehzahl an. Niedrigste Auswuchtdrehzahl: 30 1/min. (= 0,5 Hz)
- Achten Sie auf mögliche Resonanzstellen und untersuchen Sie in Zweifelsfällen die Auslaufkurve!
- Während eines Auswuchtlafes muß die Drehzahl konstant sein! Andernfalls ist der Auswuchtlaf neu zu starten.
- Der Rotor muss während der Messung betriebswarm sein (z.B. wenn der Rotor im heißen Luftstrom arbeitet).
- Bei Schwingwerten über 10 mm/s dominiert oft die statische Unwucht. Gleichen Sie diese zuerst mit 1-Ebenen-Auswuchten aus, bevor Sie mit 2-Ebenen-Auswuchten fortfahren.
- Vor dem ersten Auswuchtlaf (Urunwucht), überprüfen Sie nochmals die korrekte Installation aller Messkomponenten.
- Wenn Sie mit einem Maschinen-Setup auswuchten, prüfen Sie die eingestellten Parameter. Aus falschen Rotordaten kann unter Umständen ein zu großes Probegewicht berechnet werden!



Hinweis

Bedienung

Wenn Sie mit der Bedienung im Auswuchtmodus noch nicht vertraut sind, beachten Sie bitte folgende Hinweise:

Einstellungen

Alle Einstellungen, die zur Durchführung und Auswertung eines Auswuchtlaufes notwendig sind, finden Sie in Setup-Menüs:

- Mess-Setup: Messeinstellungen
- Aufnehmer-Setup: Parameter des verwendeten Aufnehmers
- Maschinen-Setup: Angaben zum Rotor und auswuchtspezifische Einstellungen

Diese drei Setup-Menüs sind im Messaufgaben-Manager zusammengefasst. Die Einstellungen lassen sich nur vor Beginn eines Auswuchtlaufes ändern. Die Einstellungen in den beiden folgenden Setup-Menüs können Sie auch während eines Auswuchtlaufes ändern:

- Display-Setup: Anzeigeeinstellungen.
- Tools: Auswuchtspezifische Einstellungen und Parameter, die während eines Auswuchtlaufes geändert werden können.

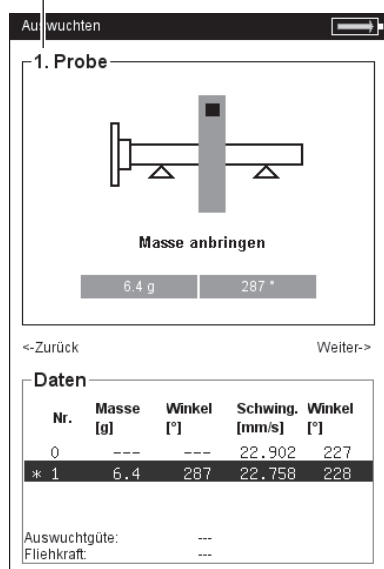
Anzeige

Jeder Auswuchtlauf wird durch zwei Hauptbildschirme bestimmt:

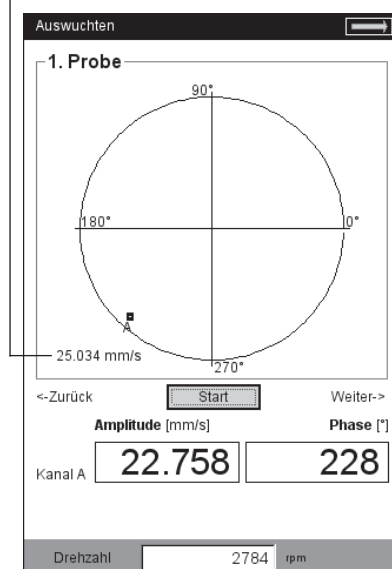
Der *Datenbildschirm* zeigt in der oberen Hälfte die Auswuchtgewichte und deren Position am Rotor. In der unteren Hälfte sind die Messdaten und Auswuchtgewichte aller abgeschlossenen Läufe aufgelistet. Die Auswuchtgüte und die resultierende Fliehkraft am Rotor erscheint, wenn ein Maschinen-Setup eingerichtet ist.

Im *Messbildschirm* werden die Messwerte (Amplitude & Phasenwinkel) angezeigt und der Phasenvektor in einem Polardiagramm dargestellt.

Auswuchtschritt



Maximaler Anzeigebereich



Links:
Datenbildschirm

Rechts:
Messbildschirm

Links oben im Bildschirmen wird der aktuelle Auswuchtschritt angegeben:

- 0. *Urunwucht*: Messung der Urunwucht; liegen die Schwingungswerte im Akzeptanzbereich, ist der Rotor ausgewuchtet. Andernfalls sind Ausgleichsgewichte gemäß den folgenden Auswuchtschritten am Rotor anzubringen.
- 1. *Probe*: Im Probelauf wird der Einfluss des Probegewichtes gemessen und daraus das Ausgleichsgewicht berechnet.
- 2. *Ausgleich bis N. Ausgleich*: In den Ausgleichsläufen reduziert man die Unwucht am Rotor auf ein tolerables Maß.

Im Polardiagramm bildet der Urunwuchtzeiger den Startpunkt für die nachfolgenden Auswuchtläufe.



Zoom mit '+/-'

Zoom

Der Anzeigebereich wird automatisch skaliert bezüglich der letzten beiden Auswuchtläufe. Um die Ansicht zu vergrößern bzw. zu verkleinern, drücken Sie wiederholt die '+', bzw. die '-' Taste. Wandert der Urunwuchtzeiger aus dem Anzeigebereich heraus, wird der maximale Anzeigebereich zusätzlich in Prozent der Urunwucht angegeben.



Navigation

Zum Vor- und Zurückblättern bewegen Sie den Joystick wiederholt nach rechts bzw. links.

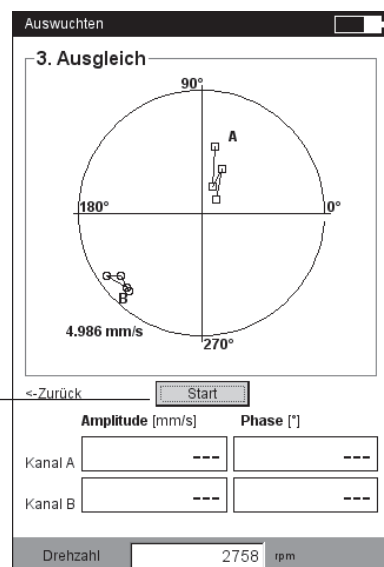


Messung starten / anhalten

Drücken Sie im Messbildschirm auf den Joystick.

Links:
Zoom im Messbildschirm

<Start> / <Pause>



Auswuchten in einer Ebene

Der nächste Abschnitt zeigt Ihnen an einem Beispiel die Bedienschritte beim Auswuchten in einer Ebene:

Voraussetzungen

- Im folgenden Beispiel wird ohne Maschinen-Setup gearbeitet.
- Im MENU-Punkt 'Tools' bleiben die Standardeinstellungen unverändert:
 - Korrektur-Modus: frei
 - Auswuchtgewichte: 'anbringen'
 - Prüffunktionen alle aktiv, außer Koeffizientenberechnung inaktiv
 - Option 'Verschiedene Radien': inaktiv

Betriebsart 'Auswuchten' aktivieren

1. Schalten Sie VIBXPERT EX ein.
2. Klicken Sie im Startbildschirm auf das Symbol 'Auswuchten'.

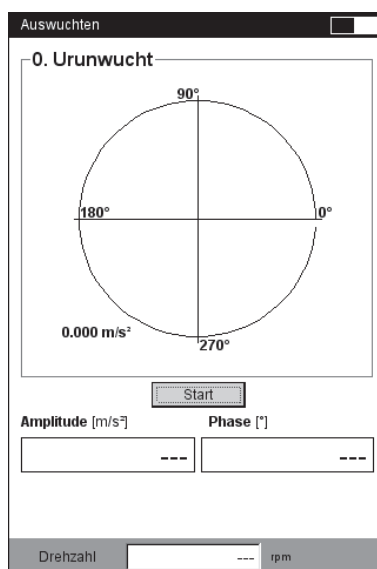
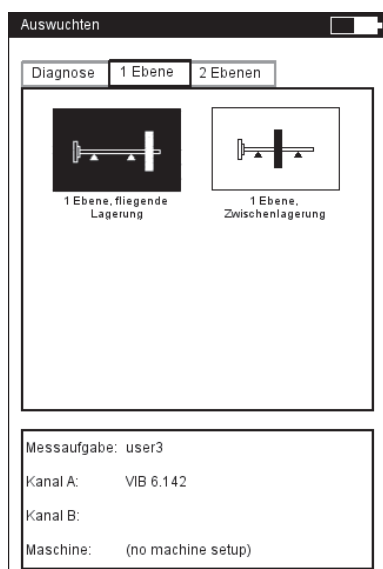


Messaufgabe wählen

1. Öffnen Sie das Register '1 Ebene'.
2. Markieren Sie die Rotorgrafik, die dem Rotortyp entspricht.
3. Prüfen und ändern Sie gegebenenfalls die Setups in der aktuellen Messaufgabe:
 - MENU - Messaufgaben-Manager - Setup
4. Klicken Sie auf die Rotorgrafik, um den Messbildschirm zu öffnen.

Urunwucht messen

1. Schalten Sie die Maschine ein. Warten Sie bis die Maschine die Auswuchtdrehzahl und gegebenenfalls die Betriebstemperatur erreicht hat.
2. Drücken Sie den Joystick, um die Messung zu starten.



Links:
Auswahlbildschirm

Rechts:
Urunwuchtlauf starten

Zuerst erfasst VIBXPRT EX die Drehzahl. Am Gerät blinkt die grüne LED bei jedem Triggerimpuls. Schwankt die Drehzahl zu stark, erscheint ein Warnhinweis.

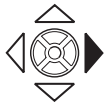
Im Anschluss daran misst das Gerät die Amplitude und Phase der drehzahlharmonischen Schwingung. Sind die Werte instabil wird die Mittelungszahl automatisch erhöht.



3. Bei stabilen Messwerten drücken Sie den Joystick, um die Messung anzuhalten.

Zum Wiederholen der Messung, drücken Sie erneut den Joystick.

4. Schalten Sie die Maschine aus.



Probelauf

1. Bewegen Sie den Joystick nach rechts, um den Datenbildschirm für den Probelauf zu öffnen.

2. Geben Sie Masse und Anbringungswinkel für das Probegewicht ein:

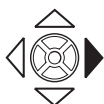
- Klicken Sie auf das Masse- bzw. Winkelfeld unter der Rotorgrafik. Das aktive Feld ist schwarz hervorgehoben.

- Geben Sie den Wert im Zahlen-Editor ein, und übernehmen Sie die Eingabe mit MENU - 'OK'.



VORSICHT

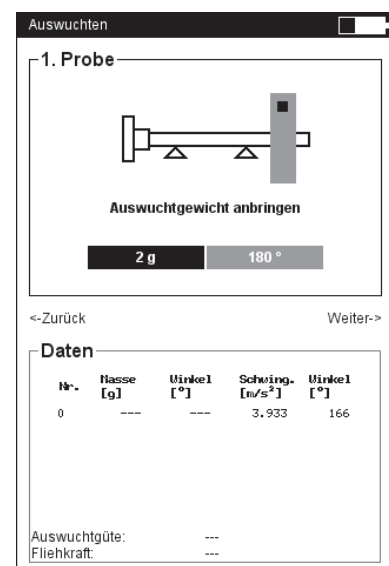
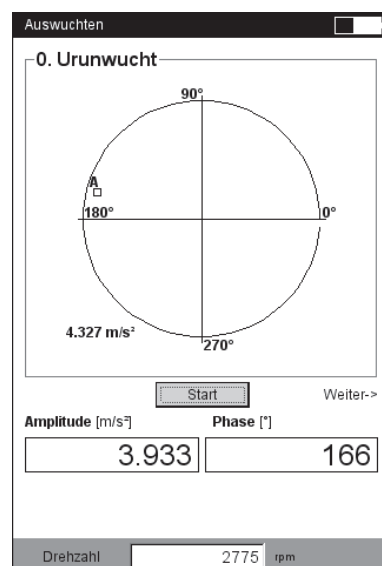
Das Probegewicht kann die Unwucht verstärken, wenn der Anbringungsort ungünstig gewählt wurde. Dies kann bei zuvor schon hohen Schwingungsbelastungen zu Maschinenschäden führen.



3. Bewegen Sie den Joystick nach rechts, bis der nächste Bildschirm erscheint.

Links:
Messung der Urunwucht

Rechts:
Masse und Winkel für Probelauf



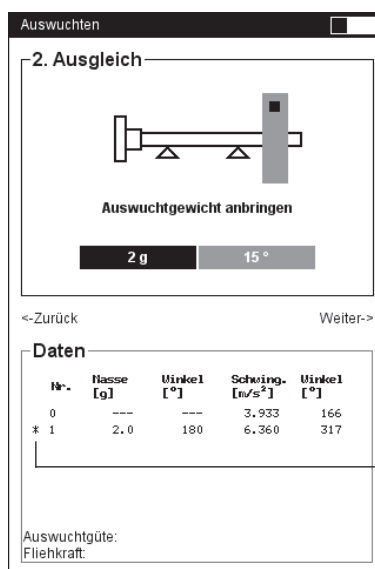
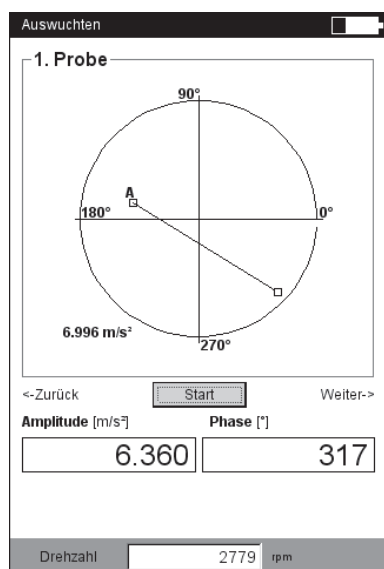
4. Schalten Sie die Maschine ein.
5. Drücken Sie den Joystick, um die Messung zu starten.
6. Bei stabilen Messwerten drücken Sie den Joystick, um die Messung anzuhalten.
7. Schalten Sie die Maschine aus.



Im Probelauf sollte die Unwucht sich ausreichend ändern, um in den folgenden Ausgleichsläufen die Restunwucht stetig zu reduzieren. Ändert sich die Unwucht nur geringfügig, erhöhen Sie das Probegewicht. Hat sich die Unwucht mehr als verdoppelt, verwenden Sie ein kleineres Probegewicht (s. dazu Parameter 'Prüfe ungünstigen Einfluss'). Blättern Sie gegebenenfalls wieder in den Datenbildschirm des Probelaufs zurück, ändern Sie die Masse entsprechend, und wiederholen Sie den Probelauf.

Ausgleichslauf

1. Bewegen Sie den Joystick nach rechts, um den Datenbildschirm des ersten Ausgleichslaufes zu öffnen.
Je nachdem, ob das Probegewicht eine Verbesserung gebracht hat oder nicht, können Sie es am Rotor belassen oder wieder entfernen. Die darauffolgende Abfrage beantworten Sie entsprechend.
2. Bringen Sie die vorgeschlagene Masse an der angegebenen Position am Rotor an. Die Werte lassen sich gegebenenfalls noch ändern.
3. Bewegen Sie den Joystick nach rechts.
4. Schalten Sie die Maschine ein.
5. Drücken Sie den Joystick, um die Messung zu starten.
6. Bei stabilen Messwerten drücken Sie den Joystick.
7. Schalten Sie die Maschine aus.



Links:
Messung Probelauf

Rechts:
Datenbildschirm Ausgleichslauf

* = Probegewicht wurde entfernt

In den Ausgleichsläufen prüft VIBXPRT EX, ob die Unwucht von einem zum nächsten Lauf sich ausreichend verringert. Ist dies nicht der Fall, erfolgt die Meldung: 'Keine Verbesserung'. Der betreffende Lauf ist mit einem anderen Auswuchtgewicht zu wiederholen.



Hinweis

Starten Sie neu, wenn die Schwingungswerte sich verschlechtern und die Auswuchtgewichte nicht kleiner werden.

8. Bewegen Sie den Joystick nach rechts, und setzen Sie das Auswuchten mit dem nächsten Ausgleichslauf fort.

Das Auswuchten ist beendet, sobald die Schwingungswerte einen akzeptablen Wert erreicht haben. Wenn Sie mit einem 'Maschinen-Setup' arbeiten, ist die berechnete Auswuchtgüte das Abbruchkriterium. Im Messbildschirm erscheint ein 'Smiley'-Symbol, falls die Auswuchtgüte den Akzeptanzbereich erreicht hat.



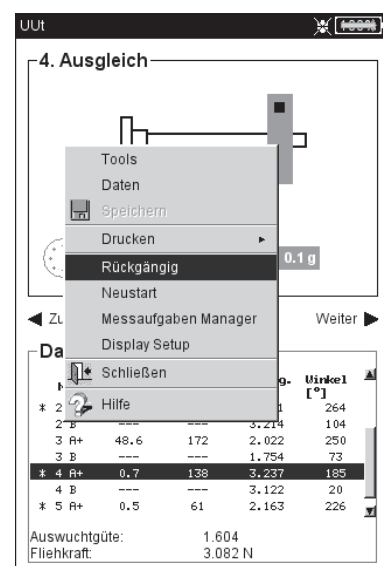
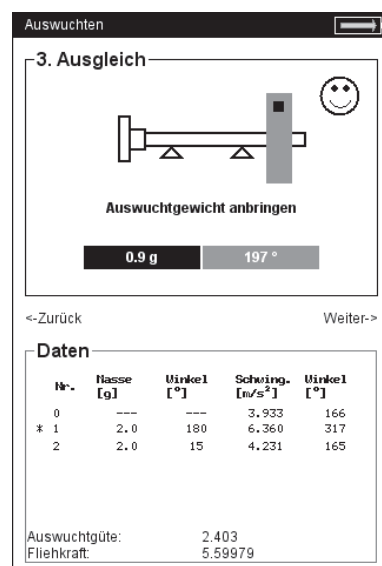
Auswuchtschritte rückgängig machen

Wenn sich die Messergebnisse ab einem bestimmten Ausgleichslauf verschlechtern, haben Sie die Möglichkeit zu einem noch akzeptablen Lauf zurückzukehren und die Auswuchtprozedur mit anderen Gewichten fortzusetzen.

- Navigieren Sie zum Datenbildschirm des Auswuchtlaufes, ab dem Sie die Prozedur fortsetzen möchten.
- Drücken Sie die MENU-Taste, und klicken Sie auf 'Rückgängig' (s.u.).
- Bestätigen Sie die nächste Abfrage mit 'Ja'. Alle nachfolgenden Auswuchtschritte werden gelöscht.
- Entfernen Sie die Auswuchtgewichte, die Sie in den gelöschten Auswuchtschritten angebracht haben.

Links:
Auswuchtgüte erreicht
(Auswuchten mit Maschinen-Setup)

Rechts:
Auswuchtschritte rückgängig machen



Auswuchten in zwei Ebenen

Die Bedienschritte beim Auswuchten in zwei Ebenen entsprechen prinzipiell dem vorhergehenden Abschnitt. Im Folgenden wird daher nur auf die Besonderheiten eingegangen:

Messablauf in der Übersicht

Ebene A?: Festlegung der Mess- und Ausgleichsebene A

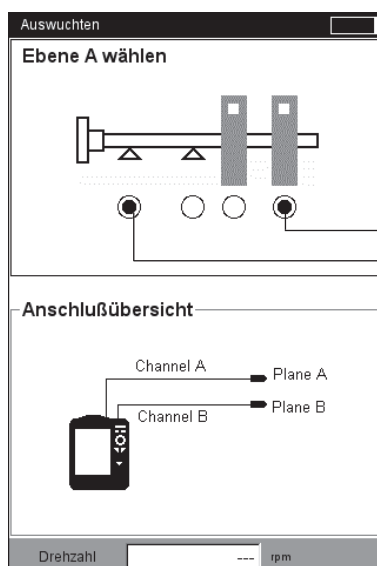
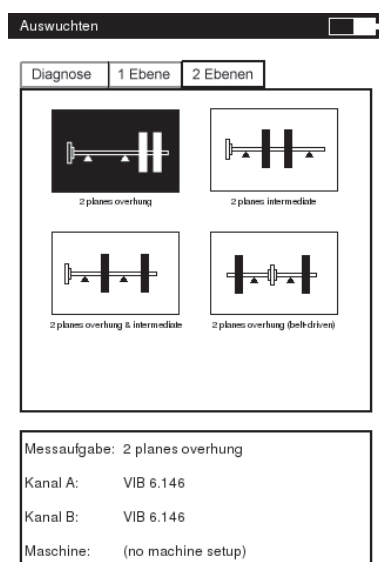
0. Urunwucht: Messung in Ebene A und Ebene B
- 1A. Probelauf: Vorschlag für Probegewicht in Ebene A;
Messung in Ebene A und Ebene B mit Probegewicht in Ebene A
- 1B. Probelauf: Vorschlag für Probegewicht in Ebene B;
Messung in Ebene A und Ebene B mit Probegewicht in Ebene B
2. Ausgleichslauf: Vorschlag für Auswuchtgewicht in Ebene A & B;
Messung in Ebene A und Ebene B
-
- N. Ausgleichslauf...

Mess- und Ausgleichsebene A festlegen

1. Aktivieren Sie den Auswuchtmodus, und öffnen Sie das Register '2 Ebenen'.
2. Klicken Sie auf die Rotorgrafik, die dem Rotortyp entspricht.
3. Wählen Sie die Ebene A aus:
 - Schließen Sie den Aufnehmer, der in Messebene A montiert ist, an Kanal A an (vgl. 'Anschlussübersicht').

Urunwucht in Ebene A und Ebene B messen

Schalten Sie die Maschine ein, und starten Sie die Messung.



Links:
Auswahlbildschirm - Rotortyp

Rechts:
Einstellung der Ebene A

Ausgleichsebene A
Messebene A

Probelauf

Der Probelauf gliedert sich in zwei Abschnitte, die in den Hauptbildschirmen mit '1A' bzw. '1B' bezeichnet sind :

1A: Das Probegewicht wird in Ebene A angebracht und dessen Einfluss in beiden Ebenen gemessen.

1B: Das Probegewicht wird in Ebene B angebracht und dessen Einfluss in beiden Ebenen gemessen.

Ausgleichslauf

Im Datenbildschirm des Ausgleichslaufes (s. nächste Seite) geben Sie die Auswuchtgewichte für beide Ebenen ein. Bewegen Sie den Joystick nach rechts, um die Eingabefelder der Reihe nach zu markieren.

Setzen Sie den Ausgleichslauf solange fort, bis die Restunwucht im akzeptablen Bereich liegt.

Ergebnis speichern

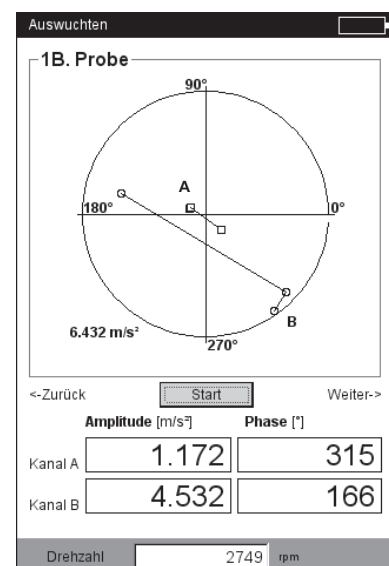
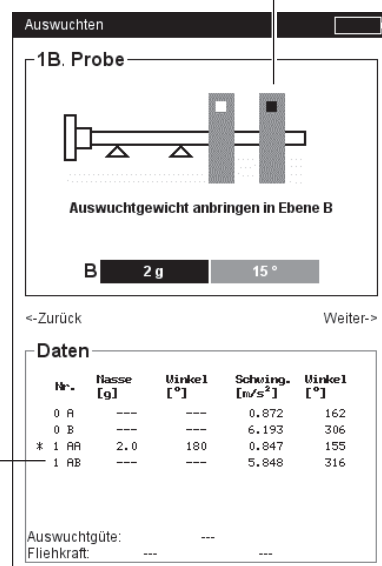
- Im Datenbildschirm drücken Sie die MENU-Taste.
- Klicken Sie auf 'Speichern', um den Text-Editor zu öffnen.
- Geben Sie im Text-Editor einen Namen ein.
- Drücken Sie abschließend die MENU-Taste, und klicken Sie auf 'OK'.

Links:
Probegewicht in Ebene B eingeben

Rechts:
Probelauf 1B
Unwucht in Ebene A und B
mit Probegewicht in Ebene B

'AA': Ergebnis in Ebene A
'AB': Ergebnis in Ebene B
(Probegewicht jeweils in Ebene A)

Aktuelle Ausgleichsebene
ist schwarz markiert



Auswertung der Daten

Nach jedem abgeschlossenen Auswuchtlauf werden im Datenbildschirm folgende Daten aufgelistet:

- MASSE: Masse des Auswuchtgewichtes
- WINKEL: Anbringungswinkel
- SCHWING.: Effektivwert der Schwingungskenngröße
- WINKEL: Phasenwinkel

Außerdem werden die erzielte Auswuchtgüte und die Fliehkraft auf den Rotor angezeigt, wenn Sie die Rotormasse und den Auswuchtradius angegeben haben. Liegt die Auswuchtgüte im akzeptablen Bereich, erscheint der 'Smiley' und zeigt damit das Ende der Auswuchtprozedur an.

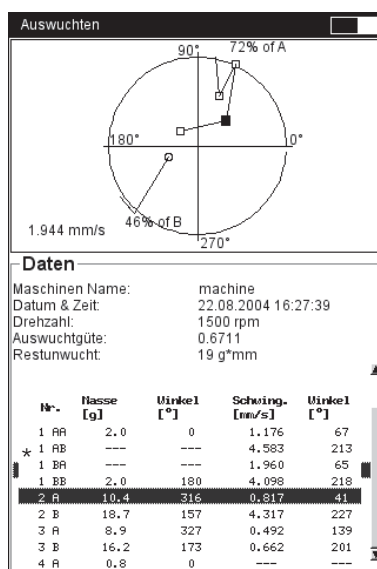
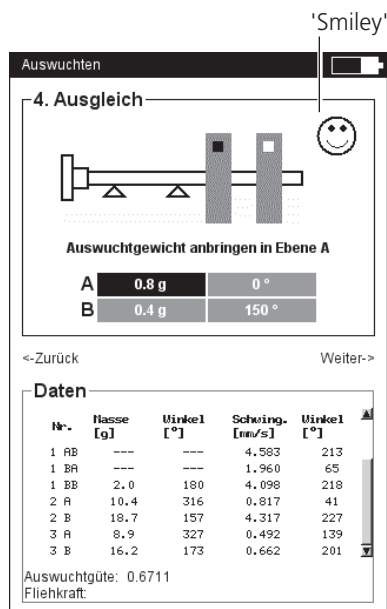
Daten-Detailansicht

- Drücken Sie im Datenbildschirm die MENU-Taste, und klicken Sie auf 'Daten'. Es erscheint der Bildschirm 'Daten-Detailansicht'.

Hier können Sie die Auswuchtgewichte zu einem Gewicht zusammenfassen, und folgende Informationen anzeigen lassen:

- MASCHINEN-NAME: Name des Maschinen-Setups, falls verwendet
- DATUM & UHRZEIT: Zeitpunkt des letzten Auswuchtlaufes
- DREHZAHL: Wellendrehzahl, die im Maschinen-Setup eingestellt ist
- AUSWUCHTGÜTE: Erreichte Auswuchtgüte
- RESTUNWUCHT: Unwucht nach dem letzten Auswuchtlauf

Sie können die einzelnen Auswüchtläufe in der Liste ansteuern. Der Unwuchtzeiger für den markierten Lauf erscheint im Polardiagramm schwarz hervorgehoben. Ein Stern (*) in der Liste markiert die Auswüchtläufe, bei denen das angebrachte Auswuchtgewicht nach der Messung vom Rotor wieder entfernt wurde (z.B. Probelauf mit Gewicht in Ebene B : ('1BB'), siehe Abbildung unten).



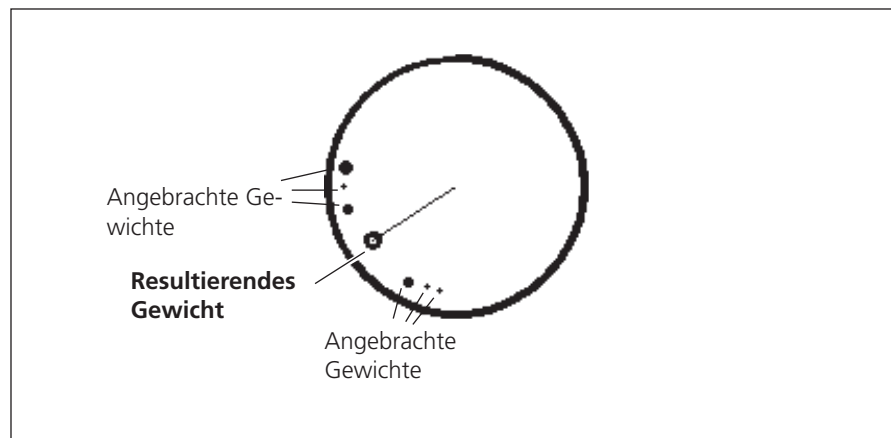
Links:
Datenbildschirm
Auswuchtgüte OK

Rechts:
Daten-Detailansicht

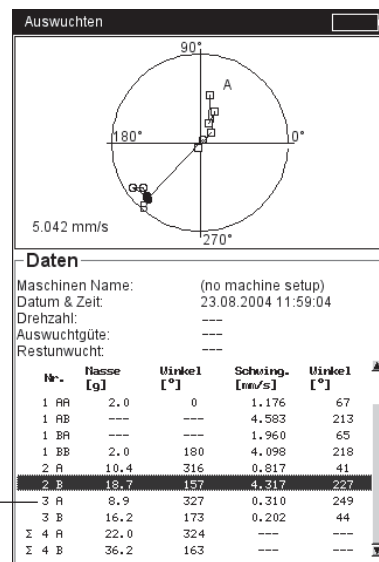
Auswuchtgewichte zusammenfassen

Haben Sie am Rotor bereits mehrere Auswuchtgewichte angebracht, können Sie diese zu einem einzigen Gewicht zusammenfassen. VIB-XPERT EX addiert dazu die Gewichte der abgeschlossenen Auswuchtläufe vektoriell und zeigt das resultierende Gewicht und den Anbringswinkel im Datenbildschirm und der Detailansicht an.

- Drücken Sie in der Daten-Detailansicht die MENU-Taste.
- Klicken Sie auf 'Zusammenfassen':
In der Liste erscheint das neu berechnete Gewicht in der Zeile für den nächsten Auswuchtlauf. Dieser Lauf ist mit einem Summen-Symbol (Σ) markiert.
- Drücken Sie abschließend die MENU-Taste, und klicken Sie auf 'OK', um das neue Gewicht zu übernehmen.
- Bevor Sie mit dem nächsten Auswuchtlauf fortfahren, entfernen Sie die bereits angebrachten Gewichte, und bringen Sie das neu berechnete Gewicht am Rotor an.



Gewichte zusammenfassen



'A': Ergebnis in Ebene A
'B': Ergebnis in Ebene B

Die Gewichte aus den Läufen '1' bis '3' wurden zusammengefasst:
Der Lauf '4' ist mit den neu berechneten Gewichten auszuführen.

Optionen beim Auswuchten

Im Probelauf und den Ausgleichläufen stehen folgende Optionen zur Verfügung:

Messeinstellung überprüfen

- Drücken Sie die MENU-Taste, und klicken Sie auf 'Messaufgaben Manager'.
- Markieren Sie das betreffende Setup, drücken Sie die MENU-Taste, und klicken Sie auf 'Zeige', um die eingestellten Parameter anzuzeigen.

Korrekturmodus ändern (MENU - Tools)

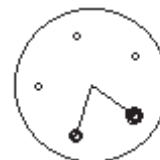
Der Korrekturmodus bezeichnet die Art und Weise wie das Auswuchtgewicht am Rotor angebracht wird. Standardmäßig ist der Korrekturmodus auf 'Frei & anbringen' eingestellt, d.h. das Gewicht kann eine beliebige Masse haben und kann an beliebiger Winkelposition angebracht werden.

- Drücken Sie im Datenbildschirm die MENU-Taste, und klicken Sie auf 'Tools' (s. unten):

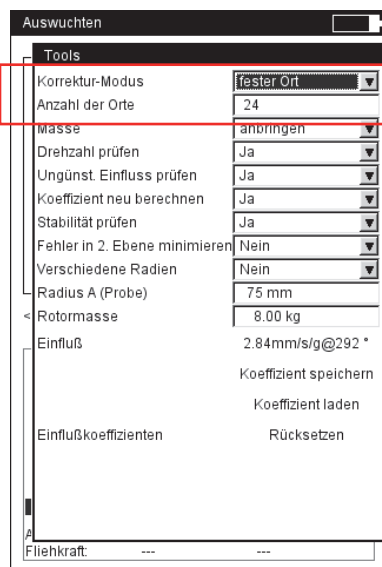
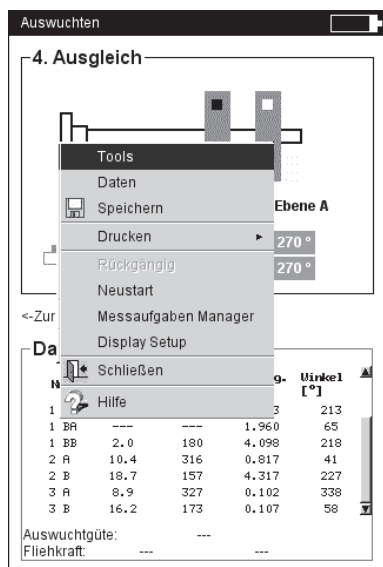
Folgende Korrekturmodi stehen zur Auswahl:

Fester Ort

Den Korrekturmodus 'Fester Ort' wählen Sie, wenn am Rotor die Auswuchtgewichte nur an bestimmten Positionen angebracht werden können (z.B. Ventilatorschaufeln). Geben Sie die 'Anzahl der Orte' am Rotor ein. VIBXPERT EX berechnet in den Auswuchtläufen zwei Massen, die an zwei der fest vorgegebenen Positionen anzubringen sind. Position #1 entspricht der 0°-Stellung und sollte als Trigger-Bezugs-marke eingerichtet werden. Im Datenbildschirm wird für jede feste Position auch die entsprechende Winkelposition angegeben.



Korrekturmodus 'Fester Ort'.



Links:

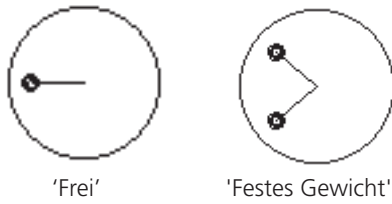
Korrekturmodus ändern in 'Tools'

Rechts:

'Fester Ort'

Anzahl der festen Orte einstellen

Auswuchten: Optionen



Festes Gewicht

Wählen Sie die Option 'Festes Gewicht', wenn nur Auswuchtgewichte bestimmter Massen zur Verfügung stehen (z.B. 2g, 5g, 10g). Geben Sie die Masse des 'Festgewichtes' ein. VIBXPERT EX berechnet zwei Winkelpositionen, an denen zwei gleich schwere Gewichte anzubringen sind.

Die Option 'Auswuchtgewicht anbringen' muss eingestellt sein.

Das feste Gewicht m_{fest} muss im Bezug auf das frei anzubringende Gewicht m_{frei} folgende Anforderungen erfüllen:

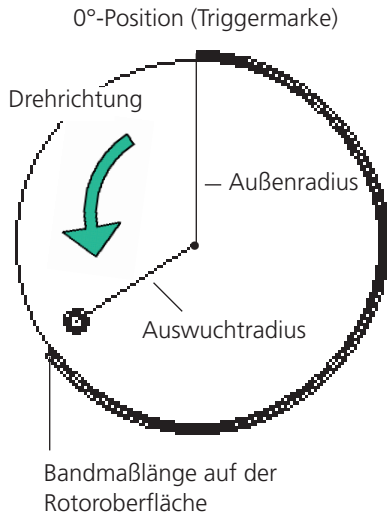
$$0,5 \times m_{frei} \leq m_{fest} \leq 3 \times m_{frei}$$

Bandmaß

In diesem Korrekturmodus können Sie die Position der Auswuchtgewichte mit dem Maßband bestimmen, ohne ein Bezugssystem mit Winkelgradeinteilung berücksichtigen zu müssen.

Geben Sie den Außendurchmesser des Rotors an. Der Abstand auf der Rotoroberfläche wird von der Triggermarke (0°-Position) aus in Millimeter berechnet und gegen die Drehrichtung gezählt. Sie müssen also ein Maßband um den Rotor legen und das Auswuchtgewicht an der angegebenen Länge anbringen.

Der Abstand der Auswuchtgewichte von der Drehachse ist der Auswuchtradius. Dieser ist in der Regel kleiner als der Außenradius.



In allen drei Korrekturmodi können Sie die berechneten Vorgaben nachträglich ändern. Die Änderungen sollten jedoch nicht wesentlich von den Vorgaben abweichen.

Die Liste im 'Daten'-Feld zeigt stets die Auswuchtgewichte für den 'freien' Korrekturmodus an.

Links:
Korrekturmodus 'Festes Gewicht'

Rechts:
Korrekturmodus 'Bandmaß'

Auswuchten

3. Ausgleich

Auswuchtgewicht anbringen in Ebene A

A	10 g	260°	10 g	31°
B	10 g	138°	10 g	209°

<-Zurück Weiter->

Daten

Nr.	Nasse [g]	Winkel [°]	Schwing. [mm/s]	Winkel [°]
1 AB	2.0	0	1.176	67
1 AB	---	---	4.583	213
1 BA	---	---	1.960	65
1 BB	2.0	180	4.098	218
2 A	10.4	316	0.817	41
2 B	18.7	157	4.317	227
3 A	8.9	327	0.102	338

Auswuchtgüte: ---
Fliehkraft: ---

Auswuchten

4. Ausgleich

Auswuchtgewicht anbringen in Ebene A

A	2 g	250 mm
B	15 g	156 mm

<-Zurück Weiter->

Daten

Nr.	Nasse [g]	Winkel [°]	Schwing. [mm/s]	Winkel [°]
1 AB	---	---	4.583	213
1 BA	---	---	1.960	65
1 BB	2.0	180	4.098	218
2 A	10.4	316	0.817	41
2 B	18.7	157	4.317	227
3 A	8.9	327	0.102	338
3 B	16.2	173	0.107	58

Auswuchtgüte: 0
Fliehkraft: A: 0 B: 0

Auswuchtgewicht entfernen

Lassen sich die Auswuchtgewichte am Rotor nicht durch Klemmen, Schweißen, Schrauben o.ä. anbringen, können Sie die Unwucht auch durch Abschleifen von Rotormaterial ausgleichen. Stellen Sie dazu im Menü - Tools die Option 'Auswuchtgewicht -> entfernen' ein (s. unten). VIBXPRT EX berechnet die 'Auswuchtgewichte' dann als negative Massen.

Prüffunktionen

Um sicher zu stellen, dass die Auswuchtprozedur zuverlässige und auswertbare Ergebnisse liefert, verfügt VIBXPRT EX über folgende Prüffunktionen im Tools-Menü:

DREHZAHN PRÜFEN

Vor jeder Messung prüft VIBXPRT EX, ob die gemessene Drehzahl stabil ist. Schwankt die Drehzahl zu stark, erfolgt ein Warnhinweis.

UNGÜNSTIGEN EINFLUSS PRÜFEN

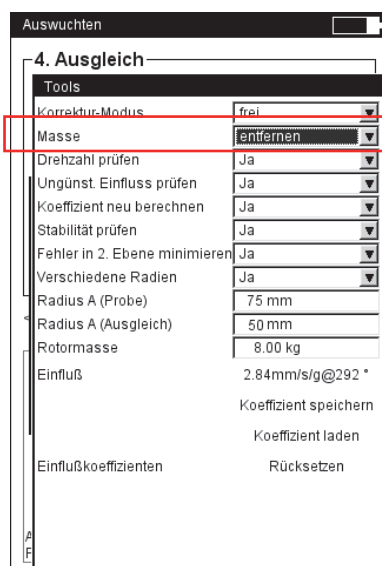
Die Änderung des Unwuchtzeigers wird geprüft; ist die Änderung zu groß/ zu klein erfolgt ein Warnhinweis. Sie müssen zum vorhergehenden Auswuchtlauf zurückkehren und das angebrachte Gewicht reduzieren bzw. erhöhen.

KOEFFIZIENT NEU BERECHNEN

Der Einflusskoeffizient zur Berechnung der Auswuchtgewichte kann aus dem Probelauf (Einstellung: 'Nein') oder aus dem vorhergehenden Ausgleichslauf (Einstellung: 'Ja') übernommen werden.

STABILITÄT PRÜFEN

Während der Messung wird die Stabilität des Unwuchtzeigers geprüft. Sind die Schwankungen zu groß und die Option 'AutoMittelung' ist aktiviert, dann erhöht VIBXPRT EX die Mittelungszahl automatisch. Ist die maximale Mittelungszahl erreicht erfolgt ein Warnhinweis.



'Auswuchtgewicht entfernen'
Rotormaterial abschleifen

Auswuchtradius und Rotormasse nachträglich eingeben

Im Tools-Menü können Sie den Auswuchtradius und die Rotormasse nachträglich eingeben, um sich die erreichte Auswuchtgüte und die Fliehkraft berechnen zu lassen. Damit haben Sie diese Größen auch dann zur Verfügung, wenn Sie die Auswuchtprozedur ohne Maschinen-Setup gestartet haben.

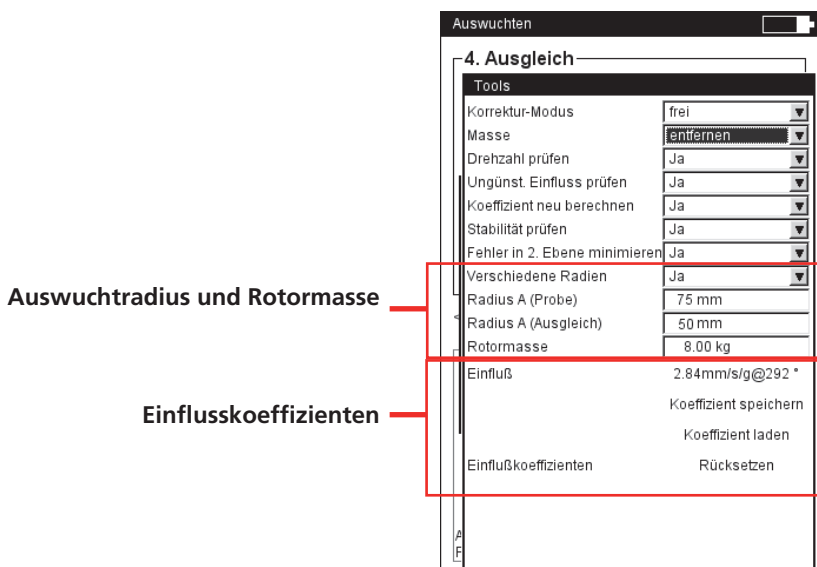
Optional können Sie unterschiedliche Auswuchtradien für den Probe- und die Ausgleichläufe eintragen. Aktivieren Sie dazu die Option 'Verschiedene Radien'.

Einflußkoeffizienten

Nach dem Probelauf berechnet VIBXPERT EX den Einflußkoeffizienten, der zur weiteren Berechnung der Auswuchtgewichte verwendet wird.

Wenn Sie den Einflußkoeffizient aus einer vorhergehenden Auswuchtmessung verwenden möchten, haben Sie folgende Möglichkeiten:

1. Manuelle Eingabe über den Zahlen-Editor:
 - Klicken Sie im Tools-Menü auf den Eintrag 'Wert $mm/s/g@Winkel^\circ$ '
 - Tragen Sie zuerst die Amplitude ein.
 - Drücken Sie die MENU-Taste, und klicken Sie auf 'OK'.
 - Geben Sie anschließend den Winkel ein.
2. Koeffizienten aus Datei laden:
 - Klicken Sie auf den Eintrag 'Koeffizient laden'.
 - Wählen Sie die Koeffizienten-Datei aus.
3. Koeffizienten aus Datei verwenden:
 - Öffnen Sie die betreffende Auswuchtdatei.
 - Navigieren Sie zum letzten Auswuchtschritt (Mess- oder Datenbildschirm).



- Drücken Sie die MENU-Taste, und klicken Sie auf 'Neustart'.
Es erscheint ein Warnhinweis, den Sie mit 'OK' bestätigen.
- Starten Sie die Auswuchtmessung ('Urunwucht').

Bei Variante 2 müssen die Koeffizienten nach dem Probelauf der betreffenden Auswuchtmessung gespeichert worden sein.



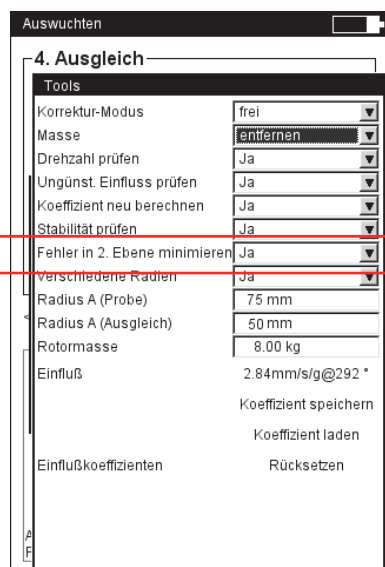
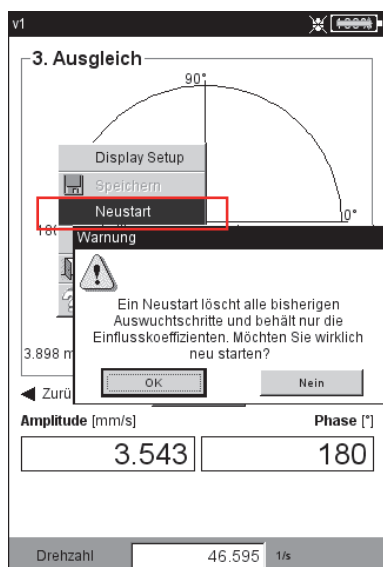
Hinweis

Um die Einflusskoeffizienten in einer Datei zu löschen, klicken Sie im Tools-Menü auf den Eintrag 'Rücksetzen'.

Schwingung in der Kontrollebene minimieren

Diese Option ist nur verfügbar beim Auswuchten in einer Ebene mit Überwachung der Schwingung in einer Kontrollebene. Die Überwachungsoption wird im Maschinen-Setup aktiviert.

Beim Auswuchten in einer Ebene erhöht sich meist die Schwingung in der Kontrollebene. Wird diese Option aktiviert, dann berechnet VIB-XPERT EX die Auswuchtgewichte so, dass die Schwingung in beiden Ebenen minimiert wird.



Links:

**Einflusskoeffizienten
per Neustart übernehmen**

Rechts:

**Schwingung in
Kontrollebene minimieren**

Display-Setup

Im Display-Setup legen Sie die Anzeigeeinstellungen für den Datenbildschirm und den Messbildschirm fest. Das Display-Setup können Sie aus jedem Bildschirm aufrufen:

- Drücken Sie die MENU-Taste, und klicken Sie auf 'Display-Setup'.

ZOOM: Geschwindigkeit bzw. Schrittweite beim Zoomen.

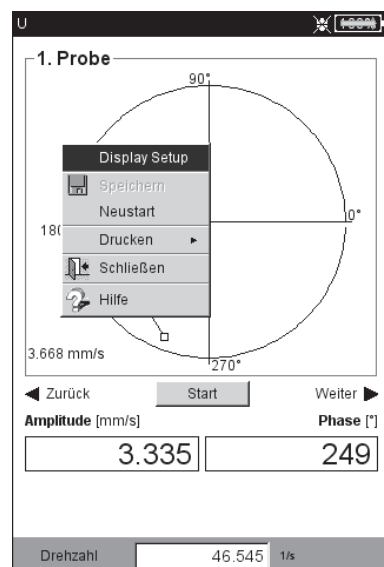
AUSWUCHTEN IN 2 EBENEN, DARSTELLUNG: Die Unwuchtzeiger der beiden Ebenen lassen sich getrennt in 2 *Polar-Diagrammen* oder zusammen in *einem Polar-Diagramm* darstellen.

AMPLITUDE: Die Schwingungsamplitude lässt sich als RMS-, 0-p- oder p-p-Wert angeben.

AUSWUCHTSCHRITTE: Wählen Sie die Option 'ausführlich', wenn Sie im Daten- und Messbildschirm alle Auswuchtläufe angezeigt haben wollen. Die Option 'kurz' zeigt nur den ersten Lauf (Urunwucht) und den letzten abgeschlossen Auswuchtlauf an.

Links:
Display-Setup aufrufen

Rechts:
Parameter im Display-Setup



Display Setup - 1 Ebene, fliegende Lagerung

Zoom

X-Achse

Auswuchten in 2 Ebenen

Darstellung der 2 Ebenen 2 Polar-Diagramme

Amplitude 0-P

Auswuchtschritte ausführlich

Auswuchtreport drucken

Zur Dokumentation der Auswuchtmessung stehen zwei Reportarten zur Verfügung:

- *Bildschirmausdruck*: Ausdruck des aktuellen Bildschirms
- *Auswuchtreport*: ausführlicher Reportausdruck mit allgemeinen Angaben zur Messung und auswuchtspezifischen Daten.

Einen Reportausdruck können Sie aus dem Mess- oder dem Datenbildschirm starten:

Bildschirmausdruck:

- Drücken Sie die MENU-Taste, und klicken Sie auf 'Drucken > Bildschirm'.
- Wählen Sie den Drucker aus, drücken Sie die MENU-Taste, und klicken Sie auf 'Drucken'.

Auswuchtreport:

- Drücken Sie die MENU-Taste, und klicken Sie auf 'Drucken' > 'Reportausdrucke'.
- Prüfen und ändern Sie ggf. die Reportkonfiguration.
- Wählen Sie den Drucker aus.
- Drücken Sie die MENU-Taste, und klicken Sie auf 'Drucken'.

Im Register 'Messung' finden Sie auswuchtspezifische Reportinhalte:

POLAR-DIAGRAMM: Der Auswuchtreport enthält das Polardiagramm mit den abgeschlossenen Auswuchtschritten.

AUSWUCHTSCHRITTE: Der Auswuchtreport enthält alle Auswuchtschritte ('ausführlich') oder nur den ersten und den letzten Schritt ('kurz').

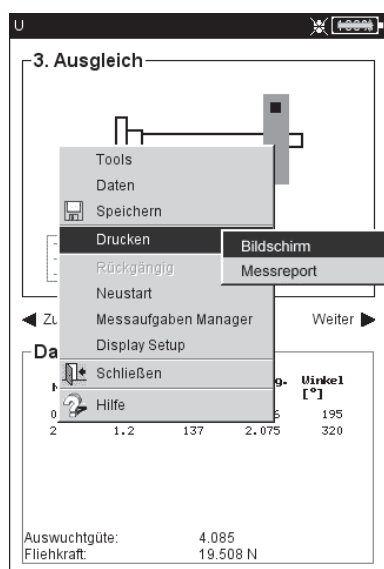
AUSWUCHTGÜTE / VERBESSERUNG: Der Auswuchtreport enthält die Auswuchtgüte (Soll- und Ist-Wert), wenn mit Maschinen-Setup ausgewuchtet worden ist. Ist kein Maschinen-Setup verwendet worden, erscheint die Verbesserung der Schwingungswerte in Prozent.

Einzelheiten zur Vorbereitung und Konfiguration eines Reportausdrucks finden Sie in der VIBXPERT EX Bedienungsanleitung.

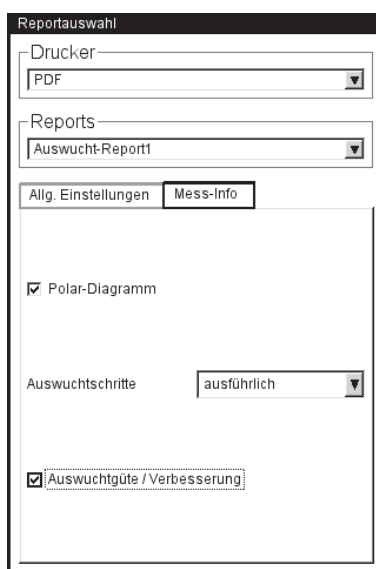


Hinweis

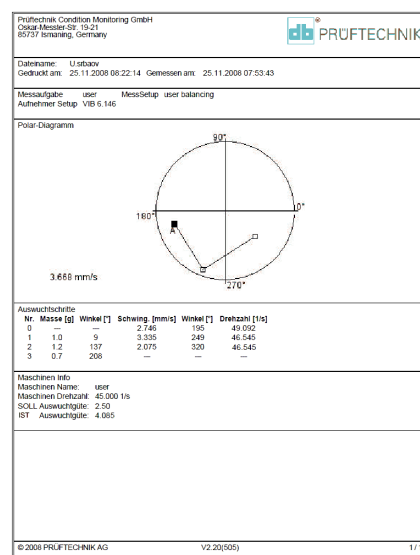
Reportausdruck starten



Auswuchtspezifische Reportinhalte



Auswuchtreport



Setup-Parameter

Dieser Abschnitt beschreibt die Messeinstellungen, die Sie in der Regel nur vor Beginn einer Auswuchtmessung bearbeiten können. Die betreffenden Parameter sind in 'Setup-Menüs' zusammengefasst:

- Maschinen-Setup (s.u.)
- Mess-Setup
- Aufnehmer-Setup

Maschinen-Setup

Ein 'Maschinen-Setup' enthält die Maschinendaten und die Angaben zum Messaufbau. Aus diesen Daten berechnet VIBXPRT EX eine geeignete Probemasse, und nach jedem Auswuchtlauf die Restunwucht, die Fliehkraft und die erreichte Auswuchtgüte. Um ein Maschinen-Setup einzurichten gehen Sie wie folgt vor:

- Markieren Sie im Auswahlbildschirm einen Rotortyp.
- Drücken Sie die MENU-Taste, und klicken Sie auf 'Messaufgaben-Manager'.
- Wählen Sie eine benutzerdefinierte Messaufgabe aus.
- Markieren Sie das Feld 'Maschinen-Setup'.
- Drücken Sie die MENU-Taste, und klicken Sie auf 'Neu', bzw. auf 'Bearbeiten':

EBENEN: *Ein / Zwei*. Anzahl der Ausgleichsebenen; die Auswahl erfolgt über den Rotortyp im Auswahlbildschirm.

* Dieser Parameter läßt sich in jedem Auswuchtlauf ändern (MENU - Tools)

KORREKTURMODUS*: *frei/ fester Ort/ festes Gewicht/ Bandmaß*; berücksichtigt Einschränkungen an der Maschine (fester Orte z.B. für Lüfterschaukeln) oder Gegebenheiten vor Ort (Bandmaß). Je nach Auswahl sind folgende Parameter einzustellen:

- Anzahl der Orte: 3-100. In der Regel Anzahl der Lüfterschaukeln.
- Festgewicht: Masse des verfügbaren Auswuchtgewichts.

Parameter im Maschinen-Setup

Maschinen Setup	
user	
Ebenen	
Korrektur-Modus	fester Ort
Anzahl der Orte	24
Masse	anbringen
Auswuchtgüte	2.5
Fundament	weich
Verschiedene Radien	Ja
Radius A (Probe)	75 mm
Radius A (Ausgleich)	55 mm
Rotormasse	8.00 kg
Trigger-Winkel A	90 °
Drehzahl	25.000 1/s
Drehzahl prüfen	Ja
Zweite Kontrollebene	Ja

- Außendurchmesser: Mit dem Bandmaß können Sie die Position der Auswuchtgewichte am Rotor ohne Winkelbezug bestimmen.

MASSE*: *anbringen / entfernen*; in der Regel wird die Unwucht durch anbringen von Gewichten ausgeglichen. Falls dies nicht möglich ist, berechnet VIBXPRT EX, wie viel Masse vom Rotor abgeschliffen werden muss ('Negative Masse').

* Dieser Parameter lässt sich in jedem Auswuchtlauf ändern (MENU - Tools)

AUSWUCHTGÜTE: 0 - 4000; Bewertung der Restunwucht mit Hilfe von Gütestufen gemäß DIN ISO 1940. Ist die erreichte Auswuchtgüte kleiner als der eingestellte Wert, erscheint der 'Smiley' und das Auswuchten ist abgeschlossen. Wählen Sie den Wert '0', wenn Sie ohne Bewertung der Restunwucht arbeiten möchten



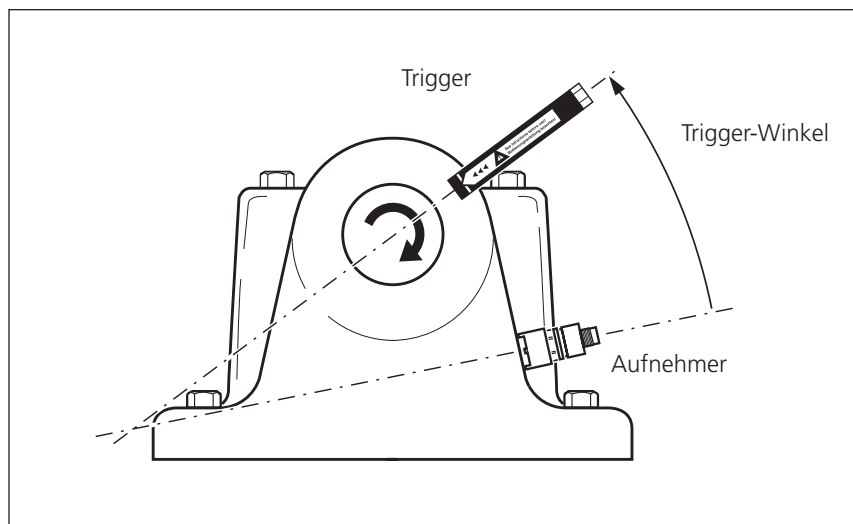
FUNDAMENT: *weich / starr*; Art der Aufstellung gemäß DIN ISO 10816. Bei gleicher Anregung schwingt eine Maschine auf einem weichen Fundament stärker als auf einem starren Fundament. Die zulässigen Schwingungsgrenzwerte auf einem weichen Fundament können demnach höher liegen. Die Auswuchtgewichte sind für ein weiches Fundament kleiner als für ein starres Fundament.

VERSCHIEDENE RADIIEN: *Ja / Nein*; Die Probegewichte können auf einem anderen Radius angebracht werden als die Auswuchtgewichte.

RADIUS: *Auswuchtradius*; Abstand des Auswuchtgewichts von der Drehachse; je größer der Auswuchtradius, desto kleiner ist das Auswuchtgewicht bei gleicher Drehzahl.

ROTORMASSE: Die Masse des Rotors wird bei der Berechnung der Probegewichte berücksichtigt.

TRIGGERWINKEL: *Winkel* zwischen Aufnehmer und Trigger; der Triggerwinkel wird bei der Berechnung des Probegewichts berücksichtigt und gegen die Drehrichtung des Rotors gezählt.



Triggerwinkel:

Winkel zwischen Aufnehmer und Trigger wird gegen die Drehrichtung der Welle gezählt

* Dieser Parameter lässt sich in jedem Auswuchtlauf ändern (MENU - Tools)

DREHZAHL: *Auswuchtdrehzahl*; der Wert sollte möglichst in der Nähe der Betriebsdrehzahl liegen. Beim Auswuchten mit dem werkseitig eingestellten Drehzahl-Setup wird nur ein Triggerimpuls pro Umdrehung verarbeitet. Stellen Sie daher sicher, dass nur eine Triggermarke auf der Welle angebracht ist.

DREHZAHL PRÜFEN*: *Ja / Nein*; siehe 'Prüffunktionen'.

ZWEITE KONTROLLEBENE: *Ja / Nein*; Beim Auswuchten in einer Ebene kann die Schwingung in einer zweiten Ebene mit aufgezeichnet und dargestellt werden.

FEHLER MINIMIEREN IN 2.E.*: *Ja / Nein*; in der Regel erhöht sich die Schwingung in der Kontrollebene. Mit dieser Option werden die Auswuchtgewichte so berechnet, dass die Schwingungen in der Auswuchtebene und der Kontrollebene minimal ist.

AUTOMITTELUNG: *Ja / Nein*; bei instabilem Unwuchtzeiger erhöht VIBXPRT EX die Mittelungszahl. AutoMittelung ist nur möglich, wenn die Option 'Stabilität prüfen' aktiviert ist.

UNGÜNSTIGEN EINFLUSS PRÜFEN*: *Ja / Nein*; s. 'Prüffunktionen'.

KOEFFIZIENT NEU BERECHNEN*: *Ja / Nein*; s. 'Prüffunktionen'.

AUTOPROBEMASSE: *Ja / Nein*; VIBXPRT EX berechnet aus den Maschinendaten ein Probegewicht und schlägt es im Probelauf vor. Ist diese Option deaktiviert, müssen Sie das am Rotor angebrachte Probegewicht im Datenbildschirm des Probelaufs eintragen.

STABILITÄT PRÜFEN*: *Ja / Nein*; siehe 'Prüffunktionen'.

FREILAUF: *Ja / Nein*; der Freilauf-Modus verkürzt die Auswuchtprozedur. In diesem Modus erscheint nur der Messbildschirm. Die Masse und Position der Auswuchtgewichte wird nicht angezeigt. Im Maschinen-Setup sind alle Optionen, die zur Berechnung der Auswuchtgewichte verwendet werden, deaktiviert. Dieser Modus sollte nur von Auswucht-Spezialisten angewendet werden.

Parameter im Maschinen-Setup

Maschinen Setup	
user	▼
Radius A (Probe)	75 mm
Radius A (Ausgleich)	55 mm
Rotormasse	8.00 kg
Trigger-Winkel A	90 °
Drehzahl	25.000 1/s
Drehzahl prüfen	Ja ▼
Zweite Kontrollebene	Ja ▼
Fehler in 2. Ebene minimi	Nein ▼
Auto Mittelung	Ja ▼
Ungünst. Einfluss prüfen	Ja ▼
Koeffizient neu berechnen	Nein ▼
Auto Probemasse	Nein ▼
Stabilität prüfen	Ja ▼
Freilauf	Nein ▼

Mess-Setup

Wenn Sie ein neues Mess-Setup anlegen, können Sie folgende Parameter einstellen:

UNTERE FREQUENZ: 0,5 / 1 / 2 / 10 Hz; stellen Sie als untere Frequenz '10 Hz' ein, wenn die Maschinendrehzahl über 600 U/min liegt und die Maschine auf einem weichen Fundament steht .

ANZAHL MESSUNGEN: 1 - 20; die Anzahl der Mittelungen wird bei stark schwankendem Unwuchtzeiger automatisch bis zum maximalen Wert erhöht.

ZEITSYNCHRONE MITTELUNG: Bei dieser Mittelungsart werden die Zeitsignale jeder einzelnen Umdrehungen gemittelt, um nicht-synchrone Anteile im Signal zu verringern. Die daraus berechneten Phasenwerte werden ebenfalls gemittelt, um die Stabilität des Phasenvektors zu erhöhen. Die Parameter für die Phasenmittelung entsprechen den Einstellungen unter 'Anzahl Messungen'. Die Anzahl der zeitsynchronen Mittelungen wird entweder drehzahlabhängig, benutzerdefiniert oder unbeschränkt eingestellt:

‘Auto’: Zeitsynchrone Mittelungsanzahl ist drehzahlabhängig.

‘Manuell’: Zeitsynchrone Mittelungsanzahl kann eingegeben werden (max. 254).

‘Unbeschränkt’: Jede Einzelmessung wird zeitsynchron mit den vorangegangenen Einzelmessungen gemittelt. Je länger die Messung dauert, desto stabiler wird das Endergebnis. Diese Mittelungsart wird i.a. beim Auswuchten verwendet. Die Messung muss per Joystick angehalten werden.

ORDNUNG: 1 - 5; Ordnungsfiler ermöglichen das Auswuchten bei Drehzahlharmonischen höherer Ordnung; diese Sonderfälle können bei speziellen Maschinenanordnungen auftreten.

MESSBEREICH: Messbereich für Analogkanal (A/B) wird automatisch auf das Eingangssignal ('Auto') oder auf einen festen [Wert] eingestellt. Bei der Einstellung '[Wert] / Auto, Hoch' wird der Messbereich bei Überschreiten der oberen Grenze automatisch erhöht.

MessSetup	
user balancing	
Messgröße	Geschwindigkeit
Untere Frequenz	2.00 Hz
Anzahl Messungen	5
Zeitsynchr. Mittelung	Unbeschränkt
Ordnung	1
Messbereich	Auto

Parameter im Mess-Setup

Auswuchten mit Kontrollebene

Während in einer Ebene ausgewuchtet wird, kann der Schwingungszeiger in einer zweiten Ebene - der Kontrollebene - mit aufgezeichnet und dargestellt werden.

Kontrollebene aktivieren

Die Aufzeichnung der Schwingungs- und Phasenwerte in einer Kontrollebene aktivieren Sie im Maschinen-Setup.

Messkanal

Schließen Sie den Aufnehmer in der *Auswuchtebene* an den Kanal an, der im Messaufgaben-Manager ausgewählt ist. Schließen Sie den Aufnehmer in der *Kontrollebene* an den anderen Kanal an.

Darstellung

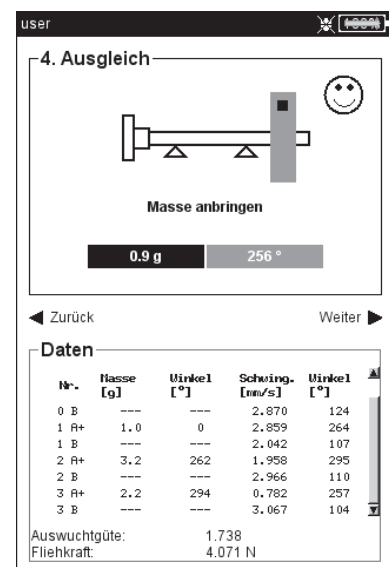
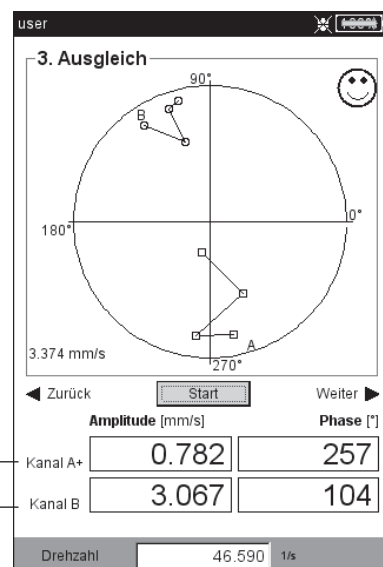
Im Mess- und Datenbildschirm ist die Auswuchtebene mit einem Plus (+) markiert (im Beispiel unten Ebene A).

Schwingung in Auswucht- und Kontrollebene reduzieren

Mit jedem Auswuchtlauf steigt in der Regel die Schwingung in der Kontrollebene an, da VIBXPRT EX die Auswuchtgewichte für die Auswuchtebene berechnet. Um die Schwingungen in beiden Ebenen möglichst gleichwertig zu reduzieren, können Sie in die Berechnung der Auswuchtgewichte auch die Messwerte aus der Kontrollebene mit einbeziehen. Aktivieren Sie dazu die Option 'Schwingung minimieren' - entweder im Maschinen-Setup vor Beginn der Auswuchtprozedur, oder während des Auswuchtens im Menü 'Tools'.

Ein-Ebenen-Auswuchten mit Kontrollebene

Auswuchtebene ist mit '+' markiert
Kontrollebene



Kapitel 3: Anhang

In diesem Abschnitt finden Sie folgende Informationen:

- Übersicht der Güteklassen gemäß DIN ISO 1940; damit können Sie die Auswuchtgüte im Maschinen-Setup einstellen.
- Meldungen, die während des Auswuchtens angezeigt werden können.

Auswucht-Gütestufen und Gruppen starrer Wuchtkörper (Auszug aus DIN ISO 1940)

Gütestufe	Beispiele für Wuchtkörper oder Maschinen
630	Kurbeltriebe starr aufgestellter Viertaktmotoren und elastisch aufgestellter Schiffsdieselmotoren
250	Kurbeltriebe starr aufgestellter, schnelllaufender 4-Zylinder-Dieselmotoren
100	Kurbeltriebe starr aufgestellter, schnelllaufender Dieselmotoren mit sechs und mehr Zylindern
40	Autoräder, Felgen, Radsätze, Gelenkwellen Kurbeltriebe elastisch aufgestellter, schnelllaufender Viertaktmotoren mit sechs und mehr Zylindern
16	Kurbeltrieb-Einzelteile von PKW-, LKW- und Lok-Motoren, Kurbeltriebe von sechs und mehr Zylindermotoren mit besonderen Anforderungen
6.3	Ventilatoren, Schwungräder, Kreiselpumpen, Maschinenbau- und Werkzeugmaschinenbau-Teile
2.5	Laufräder von Strahltriebwerken, Gas- und Dampfturbinen, Turbogebläsen und -generatoren
1	Magnetophone- und Phono-Antriebe Schleifmaschinen-Antriebe
0.4	Feinstschleifmaschinen-Anker, -Wellen und -Scheiben, Kreisel

Meldungen beim Auswuchten

Keine ausreichende Verbesserung

Die Schwingungswerte sind höher als 1 mm/s und haben sich nicht ausreichend verbessert. Prüfen Sie, ob die Ursache tatsächlich eine Unwucht ist.

Ein-Ebenen-Wuchten wird empfohlen

Der dynamische Anteil der berechneten Unwucht ist größer als der statische Anteil. Die Ergebnisse werden sich nicht wesentlich verbessern, wenn Sie mit dem Auswuchten in zwei Ebenen fortfahren.

Auswuchtgewicht entfernen?

Nach jedem Auswuchtlauf können Sie das Auswuchtgewicht am Rotor belassen oder entfernen. Beantworten Sie die Abfrage mit JA oder NEIN.

Drehzahlmessung

Vor jedem Auswuchtlauf erfasst VIBXPRT EX die Drehzahl. Die grüne LED leuchtet auf, wenn der Drehzahlsensor einen Impuls sendet.

Bitte Triggersensor prüfen!

Es kommt kein Signal vom Trigger/ Drehzahlsensor an. Mögliche Ursachen: Signalstrecke unterbrochen, ungünstige Lichtverhältnisse, falsche Orientierung der Triggeroptik zur Bezugsmarke,...

Initialisiere

Der Messverstärker wird eingestellt (Autorange)

Drehzahl schwankt. Ergebnis kann fehlerhaft sein!

Die Drehzahlschwankungen sind zu groß oder weichen zu stark von der im vorhergehenden Auswuchtlauf gemessenen Drehzahl ab. Warten Sie bis die Maschine die Auswuchtdrehzahl erreicht hat, bevor Sie die Messung starten.

Schwingungszeiger instabil

Der Betrag und/oder die Phase des Schwingungszeigers ändert sich zu stark. VIBXPRT EX erhöht die eingestellte Mittelungszahl automatisch, bis das Signal stabil ist, oder die maximale Mittelungszahl (20) erreicht ist.

Maximale Mittelungszahl erreicht

VIBXPRT EX hat die Mittelungszahl auf 20 eingestellt. Falls sich der Schwingungszeiger dadurch stabilisiert hat, können Sie mit dem Auswuchten fortfahren.

Auswuchtebenen nicht trennbar (2-Ebenen-Auswuchten)

Die Einflüsse der Auswuchtgewichte in der jeweils anderen Ebene sind gleichstark oder so gerichtet, dass sie sich gegenseitig aufheben. Unter Umständen sind die Ergebnisse für die folgenden Ausgleichsläufe nicht zu verwenden. Auswuchten in einer Ebene wird empfohlen.

Zeigeränderung zu groß

Der Schwingungszeiger im Probelauf hat sich im Vergleich zum Urunwuchtlauf in Betrag und Phase zu stark geändert.

Zeigeränderung zu klein

Der Schwingungszeiger im Probelauf hat sich im Vergleich zum Urunwuchtlauf in Betrag und Phase nicht ausreichend genug geändert.

Ist die Änderung zu groß, müssen Sie das Probegewicht reduzieren, ist sie zu klein müssen Sie das Probegewicht erhöhen.

Neustart wird empfohlen (1-Ebenen-Auswuchten)

Steigen die Schwingwerte und vergrößern sich die Auswuchtgewichte von einem Auswuchtlauf zum nächsten, ist keine Verbesserung mehr zu erwarten. Die gesamte Auswuchtmessung ist neu zu starten.

Massen zusammengefasst.**Bisher angebrachte Massen entfernen!**

Die bisher angebrachten Auswuchtgewichte sind zu einem Gewicht (vektoriell) addiert worden. Bringen Sie das im Datenbildschirm berechnete Gewicht am Rotor an, und entfernen Sie alle bisher angebrachten Auswuchtgewichte. Starten Sie den nächsten Auswuchtlauf. Im Vergleich zum letzten Lauf sollte sich der Auswuchtzustand nicht wesentlich verändern.

Notfall-Speicherung

Wird die Auswuchtprozedur unerwartet beendet (z.B. Akku leer), werden die Daten in einer Rettungsdatei gespeichert. Nach dem Wiedereinschalten des Gerätes kann die Auswuchtprozedur mit Hilfe dieser Rettungsdatei fortgesetzt werden.

Rettungsdatei öffnen

- Schalten Sie das Messgerät ein.
- Im Startbildschirm klicken Sie auf das Symbol 'Auswuchten'.
- Öffnen Sie das Register, in dem die zuvor abgebrochene Auswuchtprozedur gestartet wurde (z.B. '1 Ebene'). Die Rettungsdatei ist mit einem Warn-Symbol gekennzeichnet.
- Klicken Sie auf die Rettungsdatei, um den Rettungsdialog zu öffnen. Hier finden Sie Angaben zum Zeitpunkt der Notfall-Speicherung und die Anzahl der Auswuchtschritte (s.u.).
- Klicken Sie auf 'Wiederherstellen', um die Datei zu öffnen und die Auswuchtprozedur fortzusetzen bzw. die Daten ordnungsgemäß zu speichern.



Wenn Sie auf 'Verwerfen' klicken, werden die Daten in der Rettungsdatei gelöscht und eine neue Messung beginnt.

Mit 'Schließen' beenden Sie den Rettungsdialog, ohne die Rettungsdatei zu löschen.

Auswuchtprozedur nach Notfall-Speicherung fortsetzen

Auswuchten

Diagnose 1 Ebene 2 Ebenen

Auswuchten
Messung wurde unterbrochen. Messung neu laden und korrekt beenden?

Datum	25.11.2008
Zeit	11:36:36
Anzahl Auswuchtschritte	5

Wiederherstellen verwerfen Schließen

Messaufgabe: user
Kanal A: VIB 6.146
Kanal B:
Maschine: user

Für messbare Erfolge in der Instandhaltung

Fluke Deutschland GmbH
Freisinger Str. 34
85737 Ismaning, Deutschland
+ 49 89 99616-0
www.pruftechnik.com

