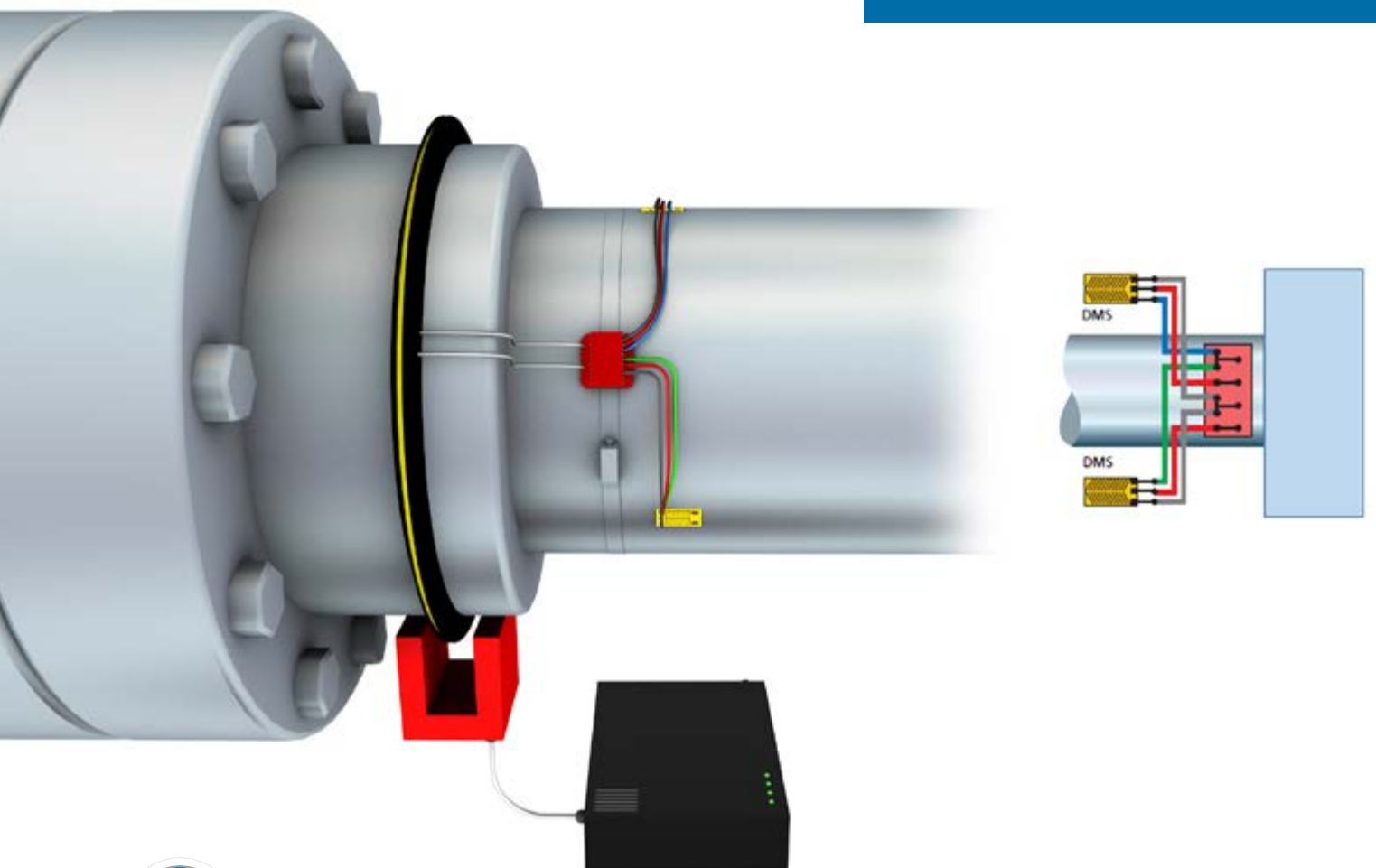


PRÜFTECHNIK ServiceCenter

Maschinenbelastungen mit mechanischen Drehmomentmessungen sichtbar machen

- Wellenbrüche? Wissen warum!
- Überlast- und Eventanalysen als wertvolles Tool
- DMS-Messungen auf der drehenden Welle
- Erhöhen der Anlagenperformance



Mechanische Drehmomentmessungen auf Basis von Dehnungsmessstreifen (DMS) gehören im Condition Monitoring zur Königsdisziplin. Es lassen sich in vorhandenen Antriebssystemen ohne technische Veränderungen Drehmomente oder Biegemomente vom mNm-Bereich bis in den MNm-Bereich erfassen. Messungen mit Dehnungsmessstreifen und bei drehenden Wellen mit telemetrischer Signalübertragung gehören nach wie vor zu genauesten Methode zur Erfassung von mechanischen Belastungen. Die Applikation erfordert jedoch sorgfältige Vorbereitung bei der Messvorgehensweise, bei der Messtellenauswahl und spezielles Applikationswissen.

Vergleiche mit anderen Lastmessgrößen sind möglich, andere Lastmessmethoden erreichen jedoch nicht die Messgüten wie mechanische Lastmessungen mit DMS in Wheatstonscher Vollbrückenschaltung und elektrischer Shuntkalibrierung.

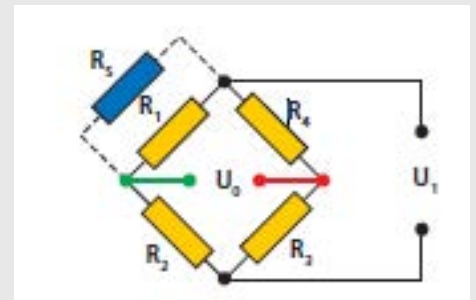


Abb. 1: Shuntkalibrierung

DMS-Analysen sind die Königsdisziplin im Condition Monitoring

Statische Drehmomentmessungen dienen z.B. bei Dieselmotoren oder Gasturbinen zur Leistungserfassung bzw. zur Performance-Optimierung. Lastverteilungsmessungen liefern Informationen, wie sich Drehmomente in Antriebssystemen verzweigen.



Abb. 2: Erfassen von Lastverzweigungen

Automatische Eventmessungen mit Vor- und Nachgeschichte eignen sich, um kritische Lastzustände oder Verspannungen z.B. beim Anfahren, Belasten, Schalten, Bremsen oder anderen instationären Betriebszuständen bis hin zum Anbaggern von Steinen zu erfassen.

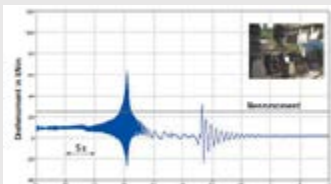


Abb. 5: Anfahrvorgang eines Synchronmotors

Mit **dynamischen Drehmomentmessungen** kann man prüfen, ob Lastschwingungen zu gleichmäßigen, schwelenden oder wechselnden Beanspruchungen führen. Damit lassen sich z.B. Welligkeiten oder Dynamikfaktoren ermitteln und mit der Komponentenauslegung vergleichen.

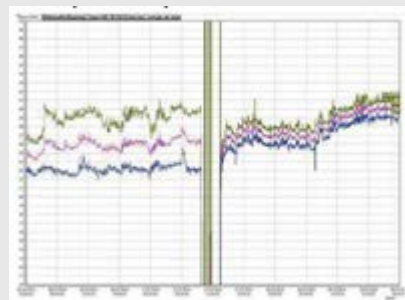


Abb. 3: Lastminderung nach Umrichteroptimierung in einer Kohlemühle

Momentenamplituden sind statistisch auswertbar und auch klassierbar. Insbesondere mit dem Rainflow-Klassierverfahren lassen sich dann Abschätzungen zur Betriebsfestigkeit durchführen und z.B. Bezug zu den sogenannten Wöhlerlinien herstellen.

Diagnostische Drehmomentmessungen erlauben es beispielsweise über FFTs Erregerfrequenzen und eventuelle Eigenfrequenzen zu ermitteln und anschließend gezielt Anregungen zu mindern.



Abb. 4: Mobile Lastmessung an einer kleinen Wasserkraftanlage

Mit **Torsionsschwingungsanalysen** lassen sich Eigenfrequenzen ermitteln, über Campbell-Diagramme veranschaulichen und mit Drehschwingungsberechnungen vergleichen. Bei Schiffsantrieben und bei elastischen Kupplungen sind solche Abnahmemessungen mit DMS ein Muss.

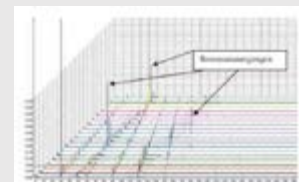


Abb. 6: Campbelldiagramm vom Drehmoment